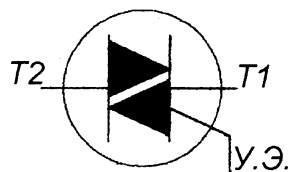
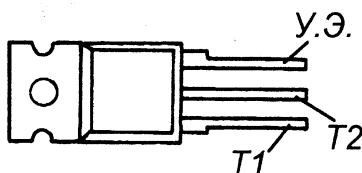


Все чертежи печатных плат, рисунки разводок и монтажные схемы, в том случае если их размеры не обозначены или не оговорены в тексте, печатаются в масштабе 1:1.

### СИМИСТОРЫ ВТА140, ВТА208, ВТА212, ВТА216.

тип	I <sub>max</sub> А	I <sub>закр.</sub> mA	I <sub>уэ.вкл</sub> mA	U <sub>закр. max</sub> V	U <sub>уэ вкл</sub> V
ВТА140-500	25	0,1	10	500	1,0
ВТА140-600	25	0,1	10	600	1,0
ВТА140-800	25	0,1	10	800	1,0
ВТА208-600	8	0,1	35	600	1,0
ВТА208-800	8	0,1	35	800	1,0
ВТА212X-600	12	0,1	34	600	1,0
ВТА212X-800	12	0,1	34	800	1,0
ВТА216X-600	16	0,1	34	600	1,0
ВТА216X-800	16	0,1	34	800	1,0



## РАДИО- КОНСТРУКТОР 12-2002

Издание  
по вопросам  
радиолобительского  
конструирования  
и  
ремонта зарубежной  
электронной техники.

*Ежемесячный научно-технический журнал, зарегистрирован Комитетом РФ по печати 30 декабря 1998г. Свидетельство № 018378*

Учредитель-редактор  
Алексеев  
Владимир  
Владимирович

*Подписной индекс по каталогу "Распечатать. Газеты и журналы" - 78787.*

Цена в розницу свободная

Адрес редакции:  
160002 Вологда а/я 32  
тел./факс (8172)-21-09-63.

E-mail - radiocon@vologda.ru

ДЕКАБРЬ 2002г.

Журнал отпечатан в типографии  
ООО ПФ "Полиграфист"  
160001 Вологда, у. Челюскинцев 3.

### В НОМЕРЕ :

Узкополосной УКВ-ЧМ приемник на 144 МГц .....	2
Простой конвертер 144 / 27 МГц .....	4
<i>внутренний мир зарубежной техники</i> -----	
Аудиоплеер AIWA-HS-PS183 .....	5
Магнитола AIWA CS-100 .....	7
Аудиоплеер-радиоприемник SONY WM-FS420/420RS .....	8
Стабилизатор напряжения на оптроне .....	11
Проверяем высоковольтные транзисторы .....	12
Таймер для зарядного устройства .....	14
Зарядное устройство с таймером .....	16
<i>Три пятиминутных конструкции</i> -----	
для домашнего телефона .....	17
Ремонт телефонной трубки .....	18
Транзисторный "угольный микрофон" .....	18
<i>Кварцевый будильник —</i> -----	
счетчик ленты для видеоплеера .....	19
Простая квартирная сигнализация .....	19
Ремонт кварцевых часов .....	20
256 команд — системой ДУ ЗУСЦТ .....	22
Автомобильная "незабудка" .....	23
Пейджер для автомобиля .....	24
Звуковой дублер сигнала поворота .....	27
"Боротовой компьютер" для "москвича" .....	28
Автосигнализация на логических элементах .....	31
Автомобильное сигнальное устройство .....	32
Простое автомобильное охрannое устройство .....	32
<i>радиошкола</i> -----	
Цифровые микросхемы "ТТЛ" (занятие №27) .....	34
<i>ремонт</i> -----	
Телевизор FUNAI TV-2010HC .....	39
<i>краткий справочник</i> -----	
Тиристоры .....	42
РАДИОКОНСТРУКТОР - 2002 .....	43

## УЗКОПОЛОСНОЙ УКВ-ЧМ ПРИЕМНИК НА 144 МГц

Приемник построен по супергетеродинной схеме с двойным преобразованием частоты. Перестройка по диапазону — плавная, параболическая. Приемник может эксплуатироваться как самостоятельное устройство, так и в составе узкополосной УКВ-ЧМ радиостанции на диапазон 144,5-145,8 МГц. В этом случае, частота передатчика будет стабилизирована кварцевым резонатором, и либо фиксированная, либо изменяемая в узких пределах (отклонение частоты резонатора LC-цепью), а приемный тракт будет перекрывать весь диапазон.

В основе схемы лежит первый преобразователь частоты, описанный в Л.1 и тракт второй ПЧ, описанный в Л.2. Данное устройство получено совмещением этих конструкций.

Принципиальная схема приемника показана на рисунке 1. Сигнал от антенны поступает через коаксиальный разъем X1 на входной контур L1-C1, настроенный на середину диапазона (на 145 МГц) Согласование с контуром низкого выходного сопротивления антенной системы и низкого входного сопротивления УРЧ на VT1 выполнено автотрансформаторным способом.

После УРЧ на VT1 сигнал поступает на еще один контур, L2-C5, настроенный на ту же частоту, что и входной. С этого контура сигнал подается на базу транзистора VT2, выполняющего функции первого преобразователя частоты. Сигнал гетеродина так же поступает на базу этого транзистора.

Гетеродин выполнен на полевом транзисторе VT3. Его частота задается контуром C11-C18-C12-C13-L4. Этот контур перестраивается при настройке по диапазону переменным конденсатором C18. Частота гетеродина лежит в пределах 117,035...118,335 МГц. При значении первой ПЧ = 27,465 МГц, это обеспечивает работу приемника в диапазоне 144,5...145,8 МГц.

Напряжение промежуточной частоты 27,465 МГц выделяется в контуре L3-C9-C7, и через разделительный конденсатор C8 поступает на тракт второй ПЧ, выполненный на микросхеме A1 - MC3361C.

Частота второго гетеродина задается кварцевым резонатором Q1 на 27 МГц. Контур L5-C28 "помогает" гетеродину микросхемы устойчиво работать. Вторая промежуточная частота — 465 кГц. Такое значение выбрано из соображения доступности пьезокерамических фильтров на эту частоту, имеющих относительно узкую полосу (фильтр от AM-радиовещательных приемников).

С таким же успехом, можно использовать пьезокерамический фильтр на 455 кГц от AM-приемников зарубежного производства.

Сигнал второй ПЧ выделяется пьезокерамическим фильтром Q2 и поступает на усилитель-ограничитель ПЧ и частотный детектор, входящий в состав микросхемы. Фазовое смещение, необходимое для работы частотного детектора создается керамическим резонатором Q3 на частоту 465 кГц (или на 455 кГц, если фильтр Q2 на 455 кГц). Этот резонатор выполняет функции колебательного контура, и при необходимости может быть заменен на LC-контур, настроенный на требуемую частоту.

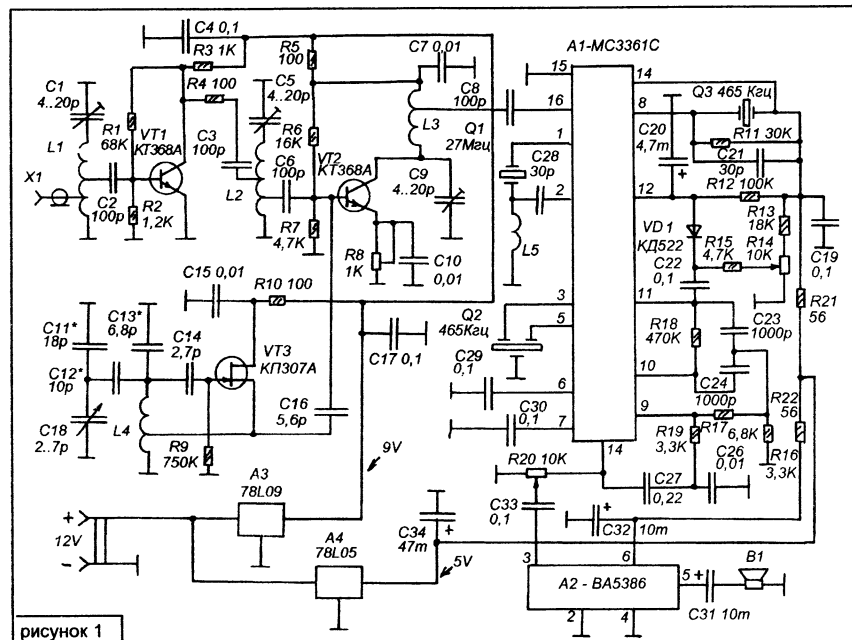
Низкочастотный сигнал снимается с вывода 9 A1 и через цепочку R19-C26 и регулятор громкости R20 поступает на низкочастотный усилитель, выполненный на микросхеме BA5386 (A2), включенной по типовой схеме.

В то же время, сигнал ЗЧ поступает на систему шумопонижения, входящую в состав микросхемы A1. Детектор шумов выполнен на диоде VD1. Переменный резистор R14, совместно с R13 и R15, задает на диоде напряжение смещения, от которого зависит порог срабатывания системы. При отсутствии входного полезного сигнала (при наличии высокочастотных шумов) внутренний ключ микросхемы A1 шунтирует R20, блокируя прохождение сигнала на вход низкочастотного усилителя на A2.

Питание трактов первой и второй ПЧ осуществляется от стабилизаторов напряжения на A3 и A4. Общее напряжение питания +12 В, — такое же как и у базового передатчика.

Все контурные катушки — бескаркасные. В качестве шаблона для намотки катушек используется болты размера М5. Предварительно катушки наматываются на них, по направлению резьбы. Затем, после того как намотка и все отводы будут выполнены, а выводы разделаны и отформованы, болты, перед установкой катушек на печатную плату, из них осторожно вывинчиваются. Для намотки катушек L1, L2 и L4 используется провод ПЭВ-2 0,67 (можно использовать провод диаметром 0,56...0,9 мм). Катушки L3 и L5 наматываются проводом ПЭВ-2 0,23 (можно 0,2...0,35). Катушки L1 и L2 одинаковые, они содержат по 4 витка с отводами от 1,5-го и 2-го витка, считая снизу, по схеме. Катушка L4 — 6 витков, с отводом от 1,5-го витка, считая снизу, по схеме. Катушка L3 — 24 витка, с отводом от 5-го (считая сверху, по схеме). Катушка L5 — 32 витка, без отводов.

В процессе налаживания приемника катушки подстраиваются путем сжимания-растягивания их витков. После окончательного налаживания витки фиксируются "эпоксидной".



рисунки 1

Микросхему MC3361C можно заменить отечественным аналогом — КС1066ХА2 (хотя эта микросхема бывает в продаже реже чем MC3361C). Микросхему BA5386 можно заменить любым другим маломощным интегральным УМЗЧ, включив его по типовой схеме, изменив, соответственно, разводку печатной платы. Или использовать УМЗЧ микросхемы К174ХА10, оставив остальную часть микросхемы незадействованной (тоже изменив разводку платы).

Кварцевый резонатор Q1 может быть любым на частоту диапазона 27 МГц. Можно применить и резонатор на другую частоту в пределах 26-30 МГц, но это потребует соответствующей перестройки контуров, поскольку первая ПЧ теперь будет другой.

Пьезокерамический фильтр — от карманного AM-радиоприемника с ПЧ = 465 кГц. Сейчас более распространены импортные фильтры на 455 кГц, можно использовать и такой, но при этом Q3 должен быть тоже на 455 кГц.

При отсутствии резонатора (Q3) на 465 кГц (или 455 кГц), его можно заменить контуром ПЧ от транзисторного приемника с такой же ПЧ.

Интегральные стабилизаторы — любые другие аналоги указанных, на напряжения 9В и 5В. При отсутствии интегральных стабилизаторов

их можно заменить простыми параметрическими на транзисторах типа КТ503 и стабилизаторах КС147 (стабилизатор на 5В) и КС182 (стабилизатор на 9В).

Динамик В1 — любой, от карманного радиоприемника.

Большинство деталей приемника смонтировано на печатной плате из стеклотекстолита с односторонней фольгировкой. Катушка L5 на плате расположена вертикально. Все остальные катушки — горизонтально. За основу для печатной платы использованы чертежи печатных плат из Л.1 и Л.2.

Контур L1-C1 и L2-C5 должны быть настроены на 145 МГц. Гетеродин на VT3 должен перестраиваться по частоте в пределах 117,035...118,335 МГц (при резонаторе Q1 = 27 МГц). Контур L3-C9 настроен на частоту 27,465 МГц.

Андреев С.

Литература :

1. И. Нечаев. "Конвертер 144/ 27 МГц с плавным гетеродином". ж. Радио №9-2002, с. 63.
2. С. Андреев. "Приемный тракт одноканальной СВ-радиостанции". ж. Радиоконструктор 08-2002, с. 2-3.

## ПРОСТОЙ КОНВЕРТЕР 144 / 27 МГц

В настоящее время наиболее доступными средствами радиосвязи являются портативные узкополосные ЧМ радиостанции, работающие на 11-метровом диапазоне (27 МГц). Такие радиостанции имеются в широкой продаже, много их сконструировано и радиолюбителями. В то же время, техника на другой, не менее любопытный диапазон — 144 МГц, встречается в широкой продаже значительно реже.

Для того, чтобы на приемный тракт 11-метровой ЧМ-радиостанции можно было принимать сигналы радиостанций двухметрового диапазона (144,5-145,7 МГц), требуется конвертер. Схема одного из возможных вариантов такого конвертера приведена на рисунке.

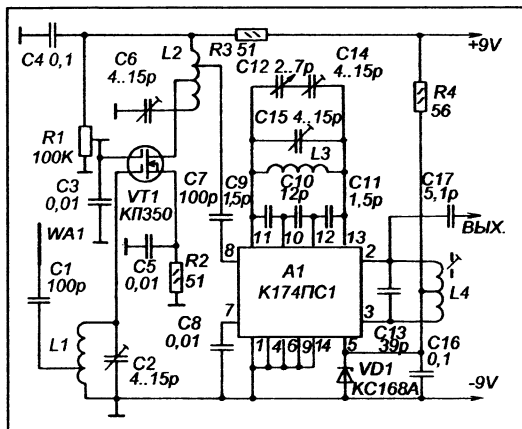
Схема построена на основе микросхемы K174ПС1, представляющей собой преобразователь частоты, способный работать на достаточно высоких частотах. Настройка на станцию — плавная, при помощи переменного конденсатора с воздушным диэлектриком (переделанного из подстроечного).

Принимаемый сигнал из антенны поступает на входной контур L1-C2, настроенный на среднюю точку диапазона. Контур включен в цепь первого затвора полевого транзистора VT1, на котором построен каскад УРЧ. На второй затвор этого транзистора поступает напряжение смещения от R1, при помощи которого можно изменять коэффициент усиления каскада, и, таким образом, регулировать чувствительность приемного устройства в целом.

В стоковой цепи VT1 включен второй контур — L2-C6, настроенный аналогично входному. С выхода этого контура сигнал поступает на один из входов симметричного смесителя микросхемы A1. Вход этого смесителя, в данной схеме, включен асимметрично (вывод 7 через C8 зашунтирован на общий минус). Это позволило отказаться от симметрирующей катушки связи в контуре L2-C6.

Частота гетеродина задается перестраиваемым контуром L3-C12. Пределы перестройки, при частоте принимаемого канала СВ-радиостанции 27,12 МГц, будут такими: 117,38 МГц ... 118,58 МГц. Фактически, этот диапазон перестройки несколько шире (с запасом), и лежит в пределах, примерно, 117...119 МГц.

На выходе преобразователя частоты включен контур L4-C13, настроенный на 27,12 МГц. Контур достаточно широкополосной, поэтому перестройка по диапазону возможна как путем изменения частоты гетеродина конвертера (при



помощи конденсатора C12), так и органами настройки базовой СВ-радиостанции (если таковые имеются). Если же широкополосности этого контура будет недостаточно, можно полюсу расширить, включив параллельно C13 резистор на 10-30 кОм.

Подстроечные конденсаторы все типа КПК-МН. Переменный конденсатор C12 сделан из подстроечного КПВМ.

Микросхему K174ПС1 можно заменить на K174ПС4 (цоколевка такая же).

Катушки L1 и L2 не имеют каркасов. Их внутренний диаметр 5 мм. Намотка ведется медным луженым или посеребренным проводом диаметром 0,8 мм. Длина катушки L1 = 9 мм, катушки L2 = 7 мм. L1 — 5 витков с отводом от 1-го (считая снизу по схеме), L2 — 4 витка с отводами от 1-го и 2-го (считая сверху по схеме).

Катушка L3 намотана таким же проводом, на керамическом каркасе диаметром 5 мм. Всего 4 витка, длина намотки 10 мм.

Катушка L4 намотана на каркасе от декодера цветности телевизора 3-УСЦТ. Она содержит 10 витков с отводом от 5-го. Провод — ПЭВ 0,2.

Монтаж выполнен объемным способом на листе фольгированного стеклотекстолита. Фольга служит отрицательной шиной питания и средством механического закрепления деталей, имеющих контакт с минусом питания. C12 закреплен на крошечной, не имеющей контакта с фольгой.

Конденсаторами C14 и C15 устанавливаются диапазон перестройки частоты гетеродина.

внутренний мир зарубежной техники

## АУДИОПЛЕЙЕР "AIWA-HS-PS183"

Аудиоплеер относится к разряду недорогих аппаратов. Выполнен по простой схеме, на одной микросхеме TA2145AF, объединяющей предварительный стереоусилитель, выполненный по схеме двухканального ОУ, электронный регулятор громкости (управляемый напряжением на выводе 6), усилитель мощности и драйвер двигателя ЛПММ.

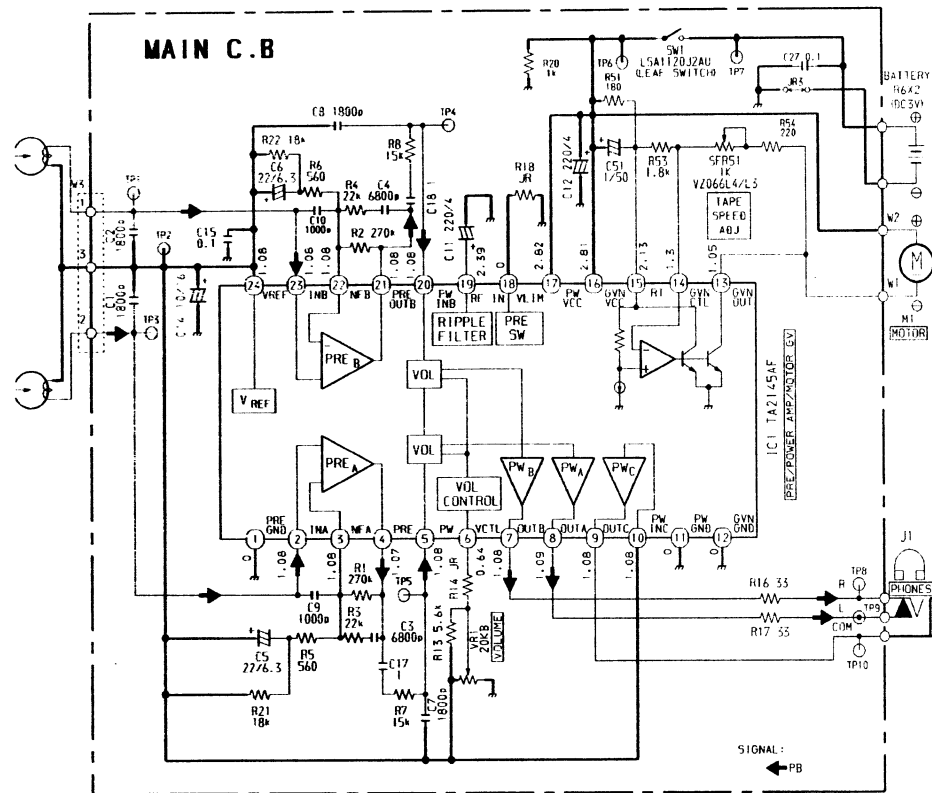
Особенность усилителя мощности в том, что он как бы трехканальный, третий канал которого используется для создания постоянного напряжения на общей точке головных телефонов, такого как постоянная составляющая

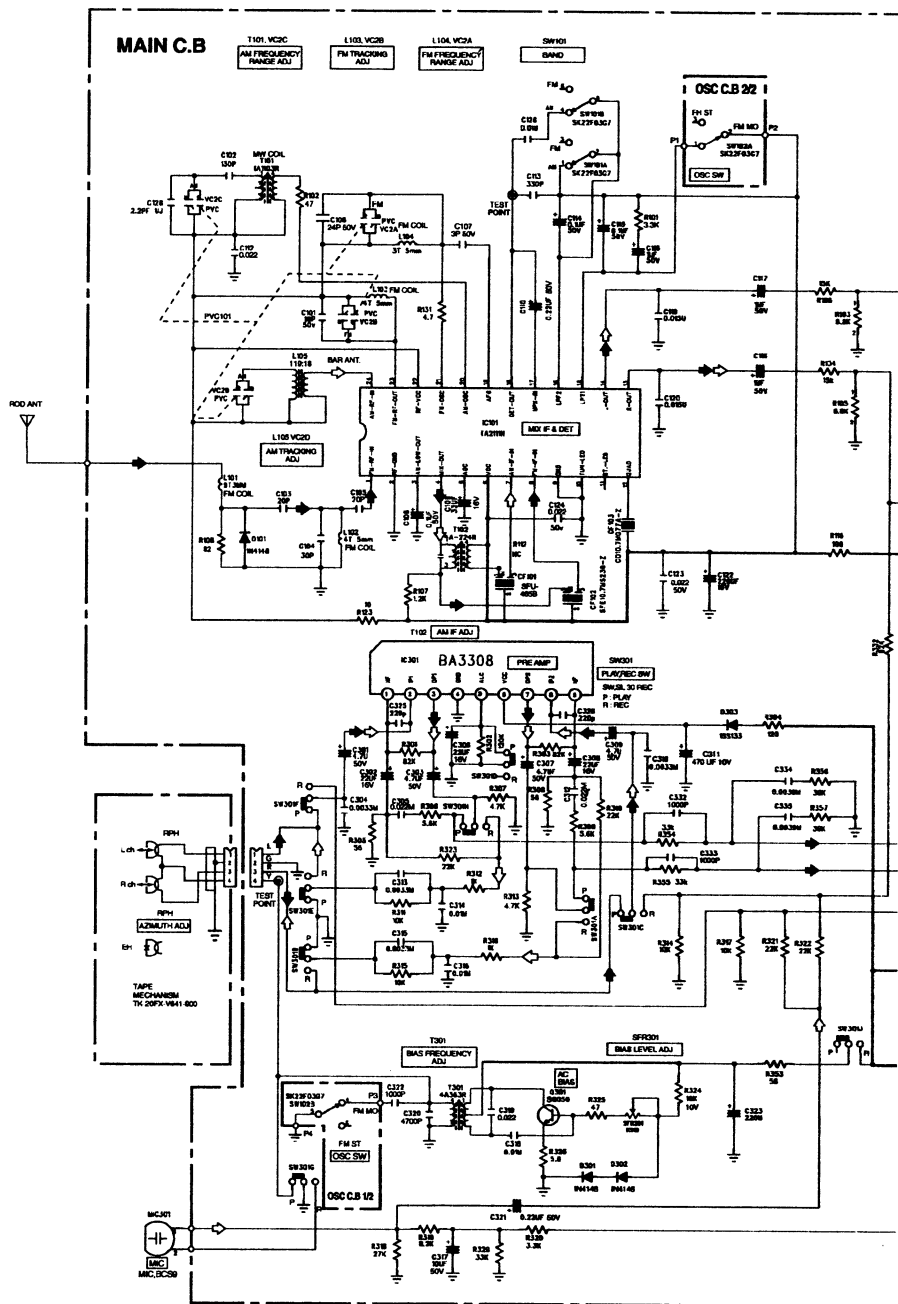
выхода УМЗЧ (третий канал УМЗЧ работает усилителем тока напряжения смещения, заданного на входе предусилителей - вывод 24 IC1).

Таким образом исключается необходимость в переходных электролитических конденсаторах на выходе (что выгодно, как с точки зрения улучшения воспроизведения НЧ, так для повышения надежности).

Такое же напряжение задается на средней точке головки при помощи внутреннего стабилизатора микросхемы (вывод 24). В результате постоянная составляющая общего провода входа оказывается равна постоянному напряжению на входах предусилителей, что дает возможность подключить головки без разделительных конденсаторов и, таким образом, исключить появление шумов, источником которых являются переходные конденсаторы.

Скорость движения магнитной ленты устанавливается подстроечным резистором SFR51.



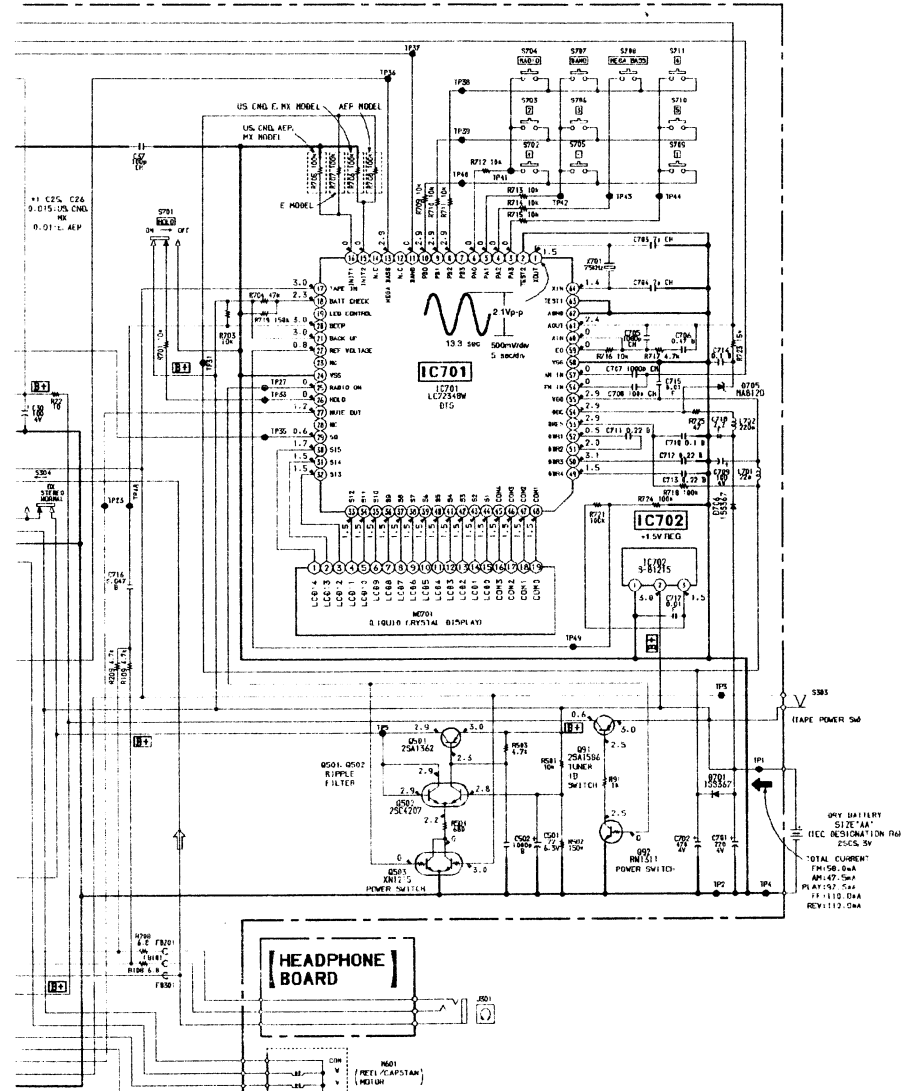
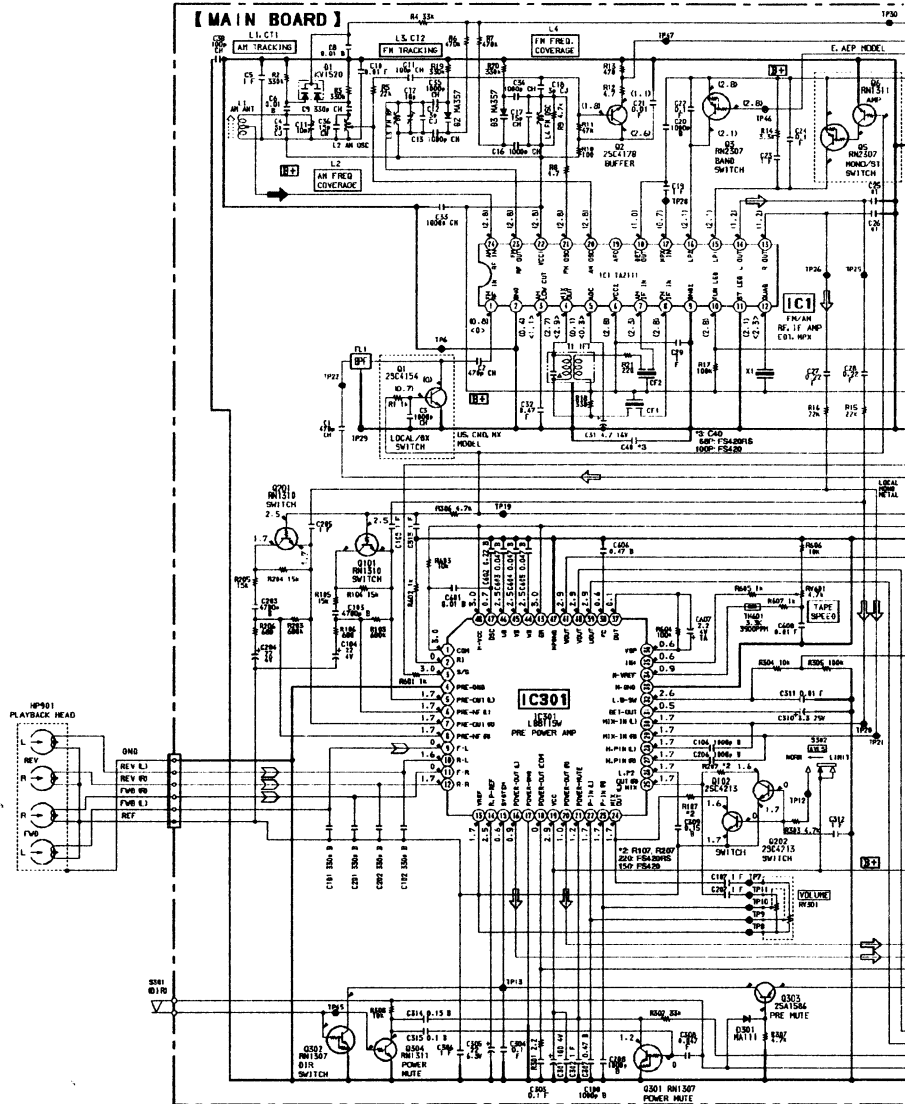


внутренний мир зарубежной техники  
**АУДИОПЛЕЙЕР —  
РАДИОПРИЕМНИК  
SONY WM-FS420/420RS**

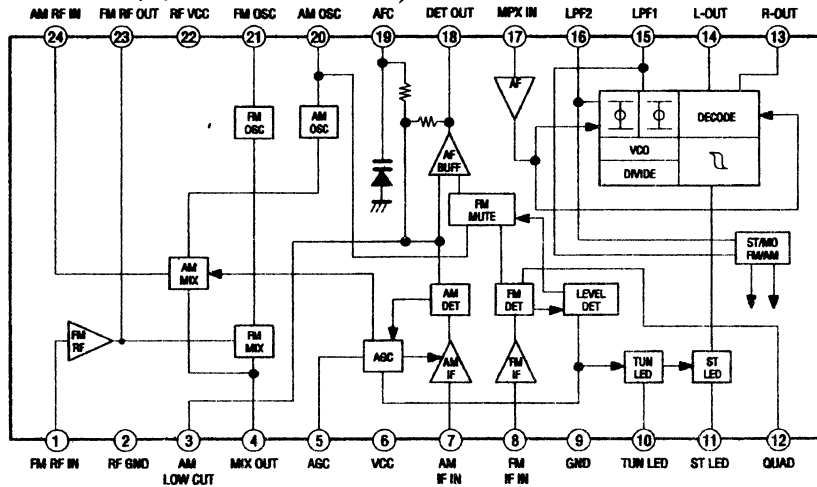
В составе устройства аудиоплеер с авто-реверсом и цифровым управлением и AM/FM радиовещательный приемник с синтезатором частоты. Приемный тракт построен по супергетеродинной схеме с высокой промежуточной частотой на микросхеме IC1 — TA2111. Предварительный усилитель воспроизведения

и телефонный усилитель мощности, вместе с электронным регулятором громкости и мульти-плексором, переключающим секции магнитной головки при реверсе, выполнен на микросхеме IC301 — LB8115W-NA-TLM. В состав

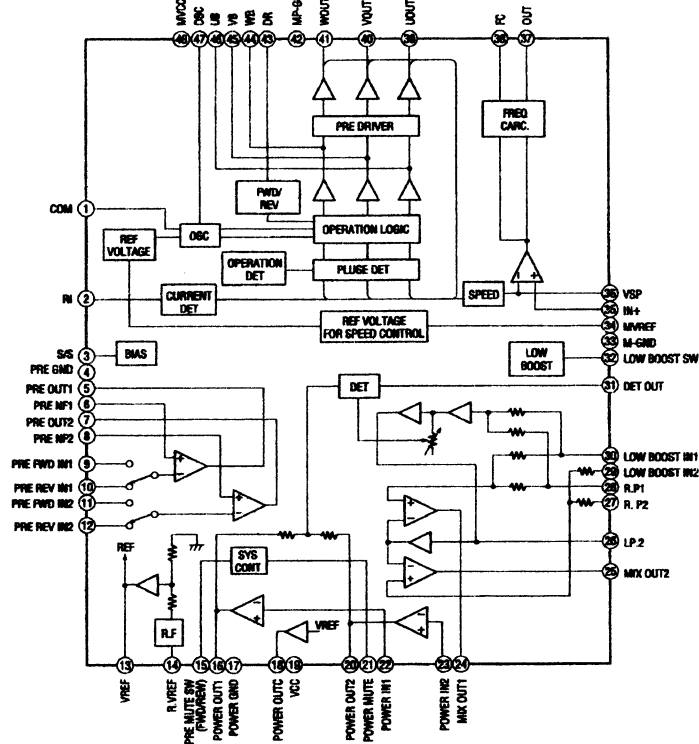
IC301, так же, входит драйвер бесколлекторного двигателя ЛПМ. Синтезатор частоты приемника и микроконтроллер управления всем устройством, — IC701 (LC72348W).



IC1 TA2111F(EL)



IC301 LB8115W-NA-TLM



# СТАБИЛИЗАТОР НАПРЯЖЕНИЯ НА ОПТРОНЕ

Предлагаемая схема стабилизатора напряжения отличается от ранее описанных тем, что обратная связь по напряжению организована с помощью оптрона. За счет инерции лампы входящей в оптрон ОЭП2 достигается некоторый гистерезис, обязательный в системах с обратной связью. Без этого гистерезиса будет происходить релаксация схемы, которая будет выражена в мерцании лампы HL1, являющейся нагрузкой данной схемы.

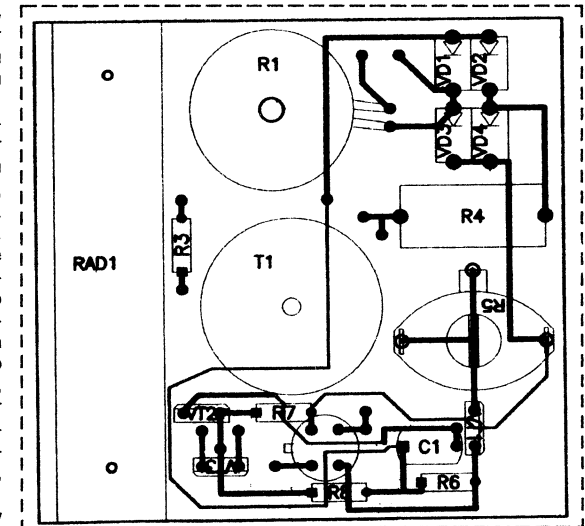
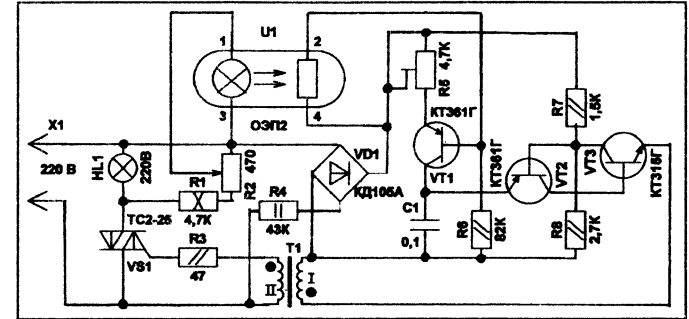
Рассмотрим работу схемы, изображенной на рисунке. В момент включения сетевого напряжения синусоидальное напряжение, ограниченное резистором R4, поступает на диодный мост VD1. На нагрузку напряжение отсутствует поэтому сопротивление оптрона велико, транзистор VT1 открывается за счет смещения, поступающего с резистора R6. Ток, протекая через резистор R5 и открытый транзистор VT1, заряжает емкость C1. В тот момент, когда напряжение достигнет уровня пробоя аналога динистора, собранного на деталях VT2, VT3, R7, R8, конденсатор C1 разрядится на первичную обмотку импульсного трансформатора T1.

В результате импульс со вторичной обмотки откроет симистор VS1. Время скорости зарядки емкости, а значит и время открывания симистора зависит от сопротивления R5 и сопротивления перехода эмиттер-коллектор транзистора VT1. Прикрывая этот транзистор мы уменьшаем напряжение на нагрузке, что и происходит за счет уменьшения сопротивления резистора оптрона. Порог, на котором наступает баланс, регулируют резистором R2,

являющимся задатчиком выходного напряжения.

Трансформатор T1 намотан на ферритовом кольце M2000NM размером K20x12x6. Первичная обмотка содержит 100 витков, вторичная — 60 витков провода ПЭВ1 0,15 мм.

Устройство собрано на односторонней печатной плате размерами 70x65 мм (рисунок снизу).



Выпрямительный мост VD1 собран на диодах КД105А.

Налаживание заключается в установке максимального напряжения на нагрузке (HL1), при помощи резистора R5 при отключенном проводе от потенциометра R2 и оптрона U1.

Абрамов С.М.

## ПРОВЕРЯЕМ ВЫСОКОВОЛЬТНЫЕ ТРАНЗИСТОРЫ

Этот несложный прибор, принципиальную схему которого вы видите на рисунке, предназначен для выявления скрытых дефектов и контроля обратного неуправляемого тока у биполярных и БСИТ транзисторов любой структуры, при рабочем напряжении 30...600 В. Им так же можно проверить обратный ток триггисторов, симисторов, диодов и определить рабочее напряжение газоразрядных ламп, варисторов, стабилизаторов.

Известно, что проверка обычным мультиметром полупроводниковых приборов с максимальным рабочим напряжением более 50 В не дает полного представления о исправности детали, поскольку проверка происходит на слишком низком напряжении, что не позволяет однозначно судить о том, как эта деталь поведет себя при работе на номинальном для нее, значительно более высоком напряжении. Те, кому когда-нибудь приходилось ремонтировать телевизоры или мониторы, наверняка могут вспомнить случаи, когда совершенно новый мощный высоковольтный транзистор, установленный в модуль строчной развертки или импульсный источник питания, выйдил из строя в первые же секунды работы. Не редкость и "странное" поведение симисторов и триггисторов в фазовых регуляторах мощности, проявляющееся как мерцание подключенных в качестве нагрузки ламп накаливания. При этом, тиристор обычно начинает заметно греться даже при работе с нагрузкой мощностью 40 Вт.

Многочисленные пробники для проверки "низковольтных" биполярных транзисторов мало подходят для тестирования мощных высоковольтных транзисторов. Например, КТ840А, по справочнику, имеет максимальное напряжение 400 В, при сопротивлении резистора 100 Ом, включенного между его выводами базы и эмиттера, обратный ток коллектора при температуре 25°C не должен превышать 0,1...3mA. Понятно, что 3 mA, худшее значение, при котором транзистор может считаться условно исправным. Несколько из проверенных транзисторов этого типа вели себя "прилично" только до напряжения Э-К = 200...250 В. При дальнейшем повышении напряжения обратный ток резко увеличивался, превышая допустимый по справочным данным. При попытке установки в импульсный блок питания МПЗ-3, два

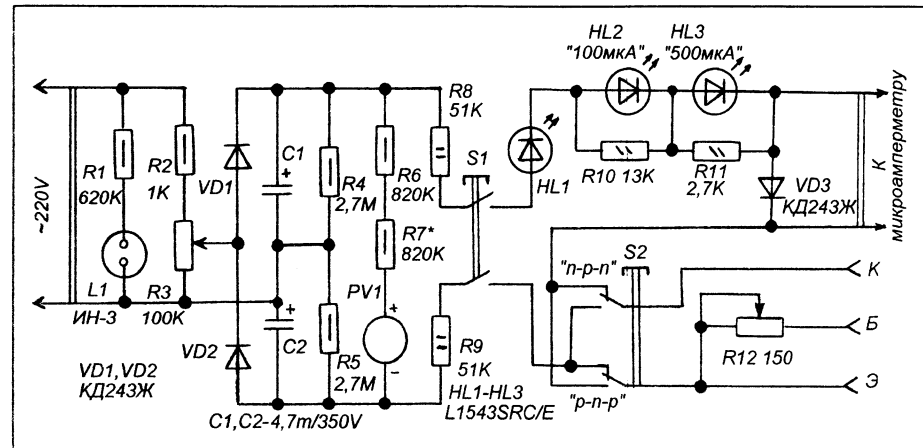
таких транзистора вышли из строя в первые секунды работы, унося с собой "в могилу" по тринистору КУ112А.

Немало дефектных деталей встречается и среди диодов, которые тоже хорошо прозваниваются мультиметром, но на деле могут работать только при низком напряжении.

Следует учитывать, что если у проверяемого транзистора начальный неуправляемый ток хуже чем данный в справочнике, или заведомо хуже чем у других транзисторов этого же типа, то перед вами может быть не просто слегка некачественный экземпляр, а так называемый "перетёр" — когда под видом одного транзистора, вы приобретаете в таком же корпусе другой, но "непопулярный", с которого смыли старую маркировку и нанесли новую (Л.1).

Теперь пора рассмотреть, как работает предлагаемое устройство. Сетевое напряжение переменного тока 220 В через регулируемый делитель напряжения на резисторах R1, R3 поступает на однополупериодный выпрямитель на высоковольтных диодах VD1, VD2, собранный по схеме удвоения напряжения. Если движок резистора R3 находится в верхнем по схеме положении, то каждый из конденсаторов C1, C2 заряжается до напряжения, близкого к амплитудному значению переменного сетевого напряжения, т.е. чуть более 300 В. Итого, суммарное напряжение на выводах конденсаторов достигает 600 В и более. Цель из резистора R1 и неоновой лампы предназначена для индикации включения в сеть. Резисторы R4, R5 разряжают конденсаторы C1, C2 при отключении питания. На R6, R7 и микроамперметре PV1 построен стрелочный вольтметр на напряжение 0...600 В. Резисторы R8, R9 ограничивают ток короткого замыкания до 6 mA при повреждении полупроводниковых переходов. Включение токоограничительных резисторов R8, R9 в оба провода питания уменьшает вероятность сильного поражения током при неаккуратном обращении с прибором.

На светодиодах HL1-HL3 построен дискретный индикатор тока утечки. Первый светодиод начинает заметно светиться при токе утечки 20...40 мкА, второй при токе 100 мкА, третий светится при токе более 500 мкА. Таким образом, без подключения микроамперметра можно приблизительно судить о состоянии полупроводниковых переходов. Диод VD3 защищает подключенный микроамперметр от перегрузки. Резистор R12 предназначен для установки рекомендованного сопротивления в цепи база-эмиттер, при проведении измерений. В хороших справочниках, для мощных высоковольтных транзисторов этот параметр всегда присутствует. При проверке триггисторов, пере-



ключатель полярности устанавливается в положение "n-p-n", вывод катода подсоединяется к "Э", управляющего электрода к "Б", анода к "К".

В конструкции применены постоянные резисторы типа МЛТ, C2-23 соответствующей мощности. Переменный резистор R3 типа СП-1 на 1 Вт с линейной характеристикой (группа "А"). Резистор R12 лучше взять проволочный, например, ППЗ-40. На оси резисторов обязательно надеваются ручки из изоляционного материала.

Конденсаторы C1, C2 — оксидные типа К50-12, К50-35. Можно применить и пленочные К73-17, К73-24 на 2,2 мкФ 400 В. Диоды КД243Ж можно заменить на КД105 Б-Г, КД209, КД410, КД411 с любым индексом. Газоразрядная лампа любого типа с напряжением зажигания 50...200 В.

Светодиоды желательно взять с яркостью свечения не менее 1000 мкД при токе 20 mA. Подойдут L1543SURC/E, L1503SRC/D, L1503SRC/F, L1513SURC, L1513SURC/E, КИПД21П-К. Переключатели: S2 с фиксацией положения, например, П2К; S1 — без фиксации, в целях безопасности, его можно выполнить из двух отдельных кнопок так, чтобы их можно было нажать только двумя руками. Микроамперметр PV1 типа М4761 с сопротивлением рамки 1 кОм (от индикатора уровня записи / воспроизведения катушечного магнитофона "Сатурн 202.2"). Его можно заменить любым другим, с током полного отклонения стрелки 50...300 мкА, например, М68501, М4260, М4204. При такой замене может потребоваться существенная корректировка сопротивлений резисторов R6 и R7.

Все детали размещены в пластмассовой коробке от набора сувенирных отверток, куда вклеено второе дно, на котором методом вдавливания выводов горячим пальчиком монтируется большинство деталей.

Из-за разнообразия типов корпусов транзисторов трудно дать единую рекомендацию по их подключению к прибору. В одних случаях удобны зажимы типа "крокодил" с изоляторами, в других, соответствующие разъемы, в третьих, можно просто подпаивать провода к выводам транзистора. Необходимо строго следить за правильностью их подключения, не допуская плохого контакта вывода базы. Иногда может оказаться недостаточным измерение неуправляемого тока при комнатной температуре, в этом случае, проверяемую деталь следует поместить в термостат, или, в крайнем случае, подогреть электрофеном, не забыв положить рядом термометр.

Построив этот прибор и регулярно его используя, можно сделать удивительные выводы, например, о более осмотрительном применении радиодеталей с многократным запасом по напряжению. Можно найти много некондиции в своих запасниках, что поможет сберечь эти детали хотя бы для низковольтных узлов.

Бутов А.Л.

Литература: 1. М. Сергеев. "О качестве компонентов для ремонта". ж. Ремонт электронной техники. 2000, №5, стр. 5...7.



# ТАЙМЕР ДЛЯ ЗАРЯДНОГО УСТРОЙСТВА

Нормой для автомобильного аккумулятора считается зарядный ток в 0,1 от номинальной емкости. То есть, если заряжать стандартный 6-СТ55, то нужно его заряжать током 5,5 А в течении десяти часов. Даже, если пренебречь требованиями инструкции и устроить зарядку током 11 А, потребуется не менее пяти часов.

Большинство недорогих зарядных устройств имеющих в широкой продаже содержат только источник зарядного тока, амперметр, и переключатель, при помощи которого можно установить необходимый зарядный ток. Таймера, задающего время зарядки, в таких устройствах нет.

Ниже приводится схема таймера, при помощи которого можно установить любой временной интервал зарядки, от двух до 12 часов (с шагом установки 2 часа). Таймер может эксплуатироваться практически с любым зарядным устройством.

Схема довольно простая. На микросхеме D1, включенной по типовой схеме собран генератор минутных импульсов. Точность задается кварцевым резонатором Q1. Микросхема K176IE12 (D1) содержит два счетчика, один из них вырабатывает импульсы частотой 1 Гц, а второй имеет коэффициент деления = 60. Импульсы частотой 1 Гц подаются на вход второго счетчика (вывод 7) и на его выходе (вывод 10) образуются импульсы следующие с периодом в 1 минуту. Для того чтобы получить импульсы, следующие с периодом в 1 час используется второй счетчик (с коэффициентом

том деления 60) другой микросхемы K176IE12 (D2). Таким образом, на выводе 10 D2 будут импульсы с периодом в 1 час.

Затем следует двоичный счетчик D3, на выходе которого включен десятичный дешифратор на мультиплексоре D4 (K561KP2). На вывод 3 D4 подается ноль, поэтому активные уровни выходов — нули. Один мультиплексор K561KP2 работает на 8 положений и не более, чтобы обеспечить его переключение в пределах 2-12 часов его управляющие входы (выводы 11,10,9) подключены к выходам счетчика D3 со сдвигом в сторону старшего разряда. В результате, состояние мультиплексора меняется не каждый час, а каждые два часа (первый триггер счетчика D3 выполняет роль предварительного делителя на 2). Поэтому, шесть выходов D4 (от 1 до 6) используются для установки временных интервалов от 2-х до 12-ти часов. А выбор временного интервала производится переключателем S1.

Включение производится пусковой кнопкой SK1. Она не имеет фиксации. При нажатии на неё подается сетевое напряжение на источник питания таймера (трансформатор Т 1) и на зарядное устройство (З.У.). В момент подачи питания на микросхемы зарядный ток конденсатора С3 устанавливает все счетчики в нулевое положение. При этом все используемые в этой схеме выходы мультиплексора D4 будут неактивными (высокоомное состояние) и на базу транзистора VT1 через резистор R5 поступает открывающее напряжение. Вслед за VT1 открывается и VT2 и подается ток на обмотку реле Р1. Реле замыкает контакты и блокирует кнопку SK1. Теперь SK1 можно отпустить, а таймер и З.У. останутся включенными.

После зарядки С3 все счетчики начинают работать, и через некоторое время мультиплексор D4 примет такое состояние, в которое переключен S1. Диод VD3 откроется и зашунтирует базовую цепь транзистора VT1, понизив напряжение "база-эмиттер" транзистора настолько, что он закроется. Закроется и VT2, а затем выключится реле Р1. Его контакты разойдутся и питание на зарядное устройство и трансформатор таймера перестанет поступать. Таймер и зарядное устройство отключатся от сети.

Диод VD4 нужен для более надежного закрытия транзистора VT1. Диод VD2 обеспечивает работу микросхем в течении нескольких секунд после выключения питания, что полностью исключает возможность заклинивания схемы. Диод VD5 подавляет импульс ЭДС самоиндукции обмотки реле, который может по цепям питания проникнуть на счетчики и изменить их состояние вызвав сбой или заклинивание. Лампа HL1 несет две функции, — выполняет роль индикатора включения в сеть и ускоряет разряд конденсатора С5 при выключении.

Микросхемы K176IE12 заменить нечем, микросхему K561IE10 можно заменить любым другим двоичным счетчиком серий K561, K176, имеющим выходы с весовыми коэффициентами "2", "4" и "8" (например, K176IE1, K176IE2). Мультиплексор K561KP2, в принципе, можно заменить дешифратором K561ID1, но при этом потребуется включить инвертор между S1 и диодом VD3. Можно вместо K561KP2 или K561ID1 использовать и счетчик K561IE8, подав на его вход "С" импульсы с выхода "2" счетчика D3, но это так же потребует установки дополнительного инвертора между S1 и VD3.

Транзистор КТ503 можно заменить на КТ3102. Транзистор КТ814 — на КТ816. Диоды КД521 можно заменить другими аналогичными, например КД522, КД503, КД103, КД102. Стабилитрон Д814А — на любой другой на 6-8 вольт (КС168, например). Диоды КД226 можно заменить на КД105, КД209, Д226.

Трансформатор Т1 — ТВК110-Л от старого лампового черно-белого телевизора. Трансформатор никак не переделывается. В качестве первичной обмотки используется его высокоомная обмотка, а в качестве вторичной — самая низкоомная (которая намотана толстым проводом). Можно использовать любой другой трансформатор, выдающий переменное напряжение на вторичной обмотке 6...12 В, например один из китайских трансформаторов типа "TAIWAN", на 6 В или 12 В, или использовать трансформатор от сетевого адаптера.

Электромагнитное реле Р1 — автомобильное типа 90.3747. Если обмотка реле будет перегреваться, нужно последовательно с ней включить резистор на 20-80 Ом (подобрать из расчета чтобы реле не грелось, но и сработало уверенно).

Емкости всех конденсаторов могут отличаться в пределах 20-30% от указанных на схеме.

Лампу HL1 можно заменить светодиодом, последовательно с которым включить резистор на 200-300 Ом.

Если ключ на VT2 открывается не полностью, нужно немного уменьшить сопротивление резистора R5 (но не менее 5 кОм). Если ключ плохо закрывается, нужно последовательно с VD4 включить еще один-два таких же диода.

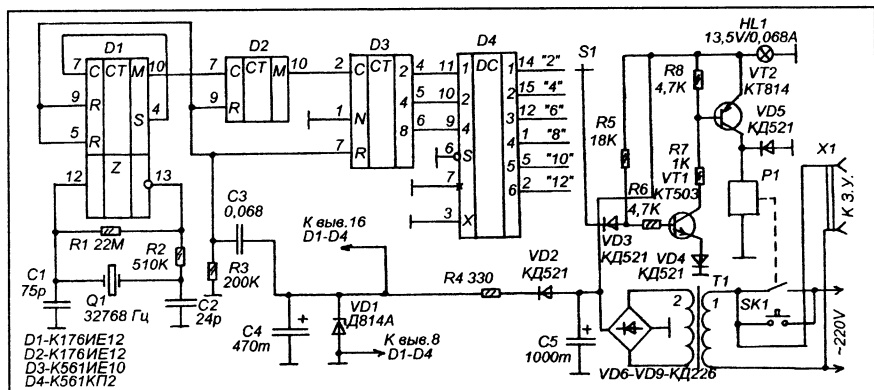
SK1 - кнопка, применяемая для квартирных звонков. S1 - галетный переключатель 1П11Н на 11 положений, из которых используются только шесть. Может быть заменен любым другим переключателем на число положений не менее шести. Разъем X1 - сетевая розетка для наружной электропроводки.

Кварцевый резонатор Q1 от неисправного китайского кварцевого будильника. Можно использовать любой другой кварцевый резонатор от часов (на частоту 32768 Гц). Если есть резонатор на 16384 Гц (используется в некоторых импортных электронных часах), то годится и он, нужно только вывод 7 D1 отсоединить от 4-го вывода и соединить с 6-м. Но в этом случае, возможно потребуется подобрать сопротивление резистора R1 или R2 (это же нужно сделать и в любом другом случае, если тактовый генератор микросхемы D1 не запускается).

Все устройство смонтировано в пластмассовой коробке размерами 160x160x63 мм (от набора ниток для шитья). Микросхемы перевернуты "вверх ногами" и приклеены "спинами" к дну коробки. Так же закреплены и многие другие детали. Клей — "Момент-1М". Монтаж выполнен на выводах микросхем и других деталей при помощи тонкого монтажного провода (провод от ленточных кабелей, применяемых для соединения плат в теле- и аудиоаппаратуре). Кнопка SK1 и розетка X1 установлены на крышке коробки-корпуса. Для крепления лампы и S1 просверлены отверстия в этой же крышке.

Несмотря на свой "страшный" вид этот таймер успешно и безотказно эксплуатируется уже второй год.

Новоселов В.С.





# ЗАРЯДНОЕ УСТРОЙСТВО С ТАЙМЕРОМ

Существующие технические требования к зарядке никель-кадмиевых аккумуляторов требуют соблюдения не только необходимого зарядного тока, но и времени зарядки.

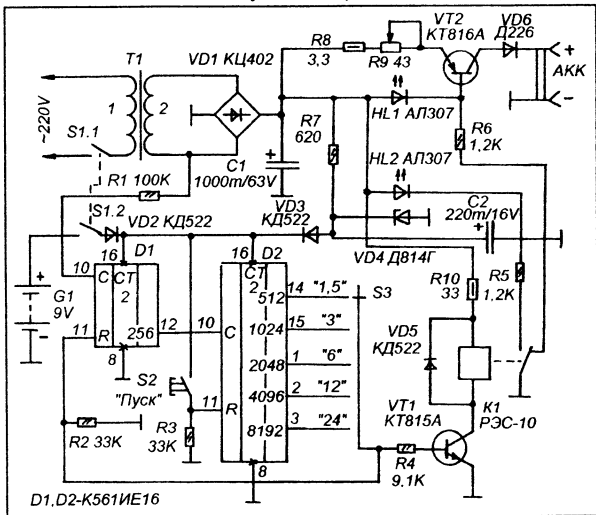
Зарядное устройство, схема которого изображена на рисунке, снабжено таймером, при помощи которого можно задать пять различных зарядных временных интервалов (1,5 часа, 3 часа, 6 часов, 12 часов и 24 часа). Поскольку, в наше время, отключения электроснабжения не редкость, таймер имеет резервный источник питания. При отключении напряжения в сети, таймер просто останавливается, и с подачей напряжения, продолжает отсчет времени зарядки не меняется.

На трансформаторе T1 и выпрямителе VD1 выполнен источник питания, выдающий на нагрузку около 0,2 А напряжение около 15 В. На транзисторе VT1 выполнен стабилизатор тока зарядки, через который ток от этого источника поступает на заряжаемый аккумулятор. Величина зарядного тока устанавливается сопротивлением в эмиттерной цепи VT2. Для установки этого тока служит проволочный переменный резистор R9 (мощностью 1 Вт). На оси этого резистора закреплена приборная рукоятка (со стрелкой), а на корпусе устройства под этой рукояткой расположена шкала, размеченная в типах аккумуляторов и значениях тока зарядки.

Для включения зарядного процесса нужно R6 соединить с общим минусом. Это выполняется контактной группой реле K1. При этом зажигается светодиод HL1, индицирующий зарядный процесс.

Таймер выполнен на двух микросхемах K561ИЕ16 (D1 и D2). Счетчики включены последовательно. На счетный вход D1 поступает переменное напряжение частотой 50 Гц от вторичной обмотки T1. Через 1,5 часа после начала счета на выводе 14 D2 появляется

единица. На выводе 15 единица будет через 3 часа, на выв. 1 — через 6 часов, на выводе 2 — через 12 часов, на выводе 3 единица появится через 24 часа. Переключателем S3 выбирается нужный временной интервал. По



достижении этого интервала единица через S3 от соответствующего выхода счетчика D2 поступает на вход R счетчика D1 и останавливает процесс счета. Одновременно открывается транзистор VT1 и подает ток на обмотку реле K1. Реле своими контактами выключает стабилизатор тока на VT2 и включает светодиод HL2, который индицирует окончание заряда.

В случае отключения электроснабжения работа счетчиков останавливается (нет переменного напряжения 50 Гц), а установившееся состояние поддерживается за счет резервного питания от батареи "Крона" (G1).

Трансформатор T1 выбран готовый, при токе нагрузки 0,2 А он выдает 15 В. Реле K1 - РЭС10 с обмоткой на напряжение 12В.

Налаживание заключается в градуировке шкалы переменного резистора R9 контролируя мультиметром зарядный ток через подключенный разряженный аккумулятор.

Руфинов П.

### Литература:

1. Д. Боев. "Простое автоматическое зарядное устройство для Ni-Cd аккумуляторов". ж. Радио 1-2000, с. 43.

# ТРИ ПЯТИМИНУТНЫХ КОНСТРУКЦИИ ДЛЯ ДОМАШНЕГО ТЕЛЕФОНА

Многие знают, как порой бывает непросто найти в темной комнате телефонный аппарат. Чтобы упростить эту задачу, телефон желательно оснастить простым светодиодным индикатором.

В былые годы, когда невозможно было приобрести светодиоды с хорошей яркостью свечения, не было возможности и сделать достаточно заметный индикатор, который бы хорошо светился при токе не более 100 мкА, т.е. почти не нагружая телефонную линию.

Не так давно, радиолюбителям стали доступны ультраяркие светодиоды по цене около 0,5\$, например, фирмы Kingbright, свечение которых уже заметно при токе более 20 мкА.

На рисунке 1 показана схема простого индикатора, потребляющего от телефонной линии ток не более 50 мкА. Этот узел может устанавливаться в любой телефонный аппарат, как с дисковым, так и с кнопочным номеронабирателем.

На рисунке 2 приводится другой вариант индикатора, предназначенный для установки в телефонный аппарат с кнопочным номеронабирателем, находясь в дежурном режиме, получает питание от линии и потребляет ток от 40 до 300 мкА. Выключатель SA1 должен замыкаться, когда будет снята трубка. Конденсатор C1 сглаживает импульсы тока во время звонка, предотвращая постепенную деградацию светодиода.

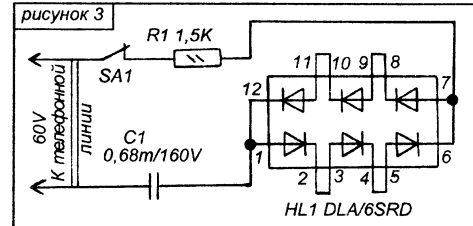
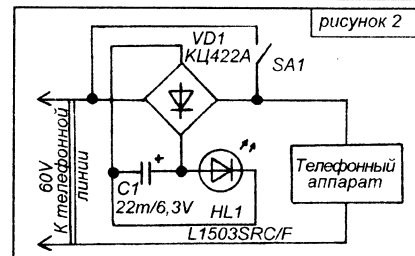
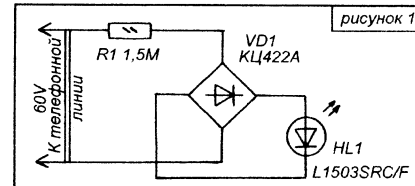
На рисунке 3 приводится схема светового индикатора поступления вызывного сигнала. Индикатором здесь служит круглая светодиодная сборка диаметром 20 мм в диффузном корпусе (стоимостью 1...1,5 \$). Свечение такого индикатора трудно не заметить даже в хорошо освещенной комнате, если телефон находится в поле зрения, а звонок по каким-то причинам отключен.

Диодные мосты КЦ422А можно заменить любыми из серий КЦ422, КЦ407, КД906 или собрать из четырех диодов КД522, КД521, 1N4148.

Для получения хорошей яркости свечения, "красные" светодиоды фирмы Kingbright желательно взять следующих типов, яркость которых указана для тока 20 мА. (табл. 1).

Сборки из шести светодиодов производства этой же фирмы можно взять следующих типов,

тип светодиода	яркость (мкА)	тип корпуса
L1503SRC/D	1500	прозрачный
L1503SRC/E	2800	прозрачный
L1503SRC/F	4000	прозрачный
L1503SRCD	400	диффузный
L1503EB/2SRD	400	дифф.сборка
L1513SURC	1800	прозрачный
L1513SURC/E	2200	прозрачный
L1513SRC/F	4500	прозрачный
L1543SURC/E	1300	прозрачный
L1543SRC/E	2000	прозрачный



красные : DLA/6SRD, DLC/6SRD, DLA/6ID, DLC/6ID; зеленые : DLA/6SGD, DLC/SGD, DLA/6GD, DLC/6GD; желтые : DLA/6YD, DLC/6YD. Следует обратить внимание на то, что в сборках DLA и DLC полярность включения светодиодов различная. Следует заметить, что фирма Kingbright может вносить изменения в параметры выпускаемой продукции без каких-либо уведомлений.

Бутов А.Л.

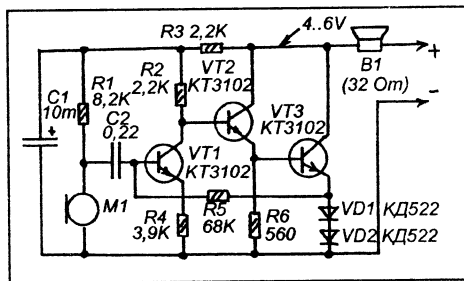
**Литература :**

1. А. Гиришин. "Световой сигнализатор телефонной линии". ж. Радио 1993, №5, с.36
2. А. Бутов. "Индикатор состояния телефонной линии". ж. Радиоконструктор 11-2001, с.20
3. А. Бутов. "Индикаторы для параллельного телефона". ж.Радиомир, 2002, №7, с.11

## РЕМОНТ ТЕЛЕФОННОЙ ТРУБКИ

Так вышло, что в импортном телефонном аппарате сгорела трубка. Вскрытие показало, что разговорный усилитель, являющийся одновременно и нагрузкой телефонной линии, собран на бескорпусной микросхеме - "капле" и двух транзисторах, а наборный узел исправен, и расположен в корпусе телефонного аппарата. Проверка транзисторов трубки показала их неисправность. Замена их аналогами к положительному результату не привела, так что, по всей видимости неисправна была и микросхема-"капля", расположенная в трубке. При этом, динамик и электретный микрофон были целы.

Работоспособность телефонного аппарата удалось восстановить собрав в трубке объемным способом новый разговорный усилитель, схема которого показана на рисунке.



При подключении к линии (напрямую, с соблюдением полярности, или через импульсный ключ телефонного аппарата) на коллекторах VT2 и VT3 должно быть 4..6 В.

Уверен, что эта схема годится для ремонта любой телефонной трубки, или для модернизации трубки старого электромеханического телефонного аппарата.

Чувствительность микрофона можно установить подбором номинала R1.

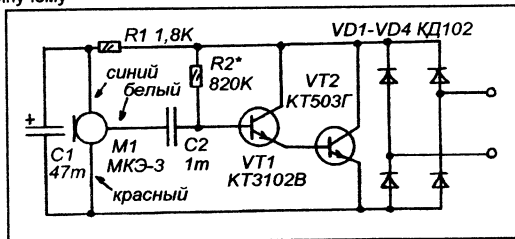
Лыжин Р.

## ТРАНЗИСТОРНЫЙ "УГОЛЬНЫЙ МИКРОФОН"

Неплохой заменой старому скрипучему угольному микрофону может послужить схема, приведенная на этом рисунке.

Сигнал от электретного микрофона типа МКЭ-3 поступает на усилитель мощности на транзисторах VT1 и VT2 включенных по составной схеме. Конденсатор C1 делает независимой работу электретного микрофона от низкочастотного напряжения на выходе. Диодный мост VD1-VD4 исключает надобность в соблюдении полярности при подключении к линии.

Диоды КД102 можно заменить диодами КД209, КД105 или использовать диодный мост типа КЦ405, КЦ407. Транзистор VT1 - КТ3102 В или Е, или КТ342 В или Е. VT2 - любой КТ503.



напряжение в телефонной линии при поднятой телефонной трубке (должно быть около семи вольт).

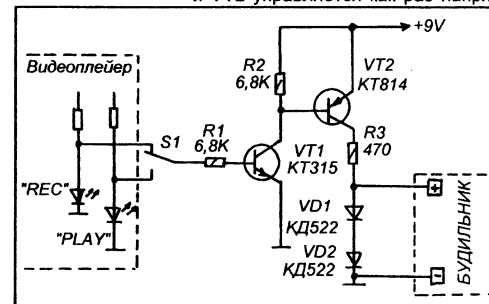
Толкачев М.

4. Ю. Прокопцев. "Индикаторы к спаренному телефону". ж.Радио, 1998, №4, с.55.
5. И. Балахничев, А. Дрик. "Практическая телефония". "ДМК", 2000, с. 22-23, 71-74

## КВАРЦЕВЫЙ БУДИЛЬНИК — СЧЕТЧИК ЛЕНТЫ ДЛЯ ВИДЕОПЛЕЙЕРА

При записи фильмов с телевизора на видеоплейер очень трудно определить сколько ленты осталось на видеокассете, так как в составе видеоплейера никогда не бывает таймера или счетчика ленты.

Собрав простую схему, показанную на рисунке можно обычный китайский кварцевый будильник превратить в такой счетчик. Каждый раз, когда плейер будет включаться на запись (верхнее положение S1) или на воспроизведение (нижнее положение S1) через транзисторный стабилизатор R4-VD1-VD2 на часы подается питание 1,4 В и они идут, при остановке видеоплейера часы так же останавливаются. Таким образом, будильник показывает фактическое время записи или воспроизведения, позволяя, путем нехитрых расчетов определить сколько места на кассете еще осталось.



жением снимаемым с одного из этих светодиодов, и при его зажигании подает питание на кварцевый будильник. Собственный источник питания из будильника удаляется.

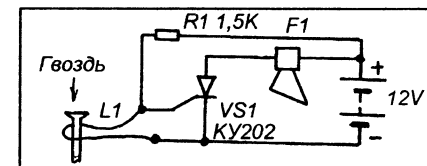
Родионов Д.

## ПРОСТАЯ КВАРТИРНАЯ СИГНАЛИЗАЦИЯ

Проблема квартирных краж существовала всегда, но сейчас она стоит наиболее остро. В радиотехнической литературе представлено достаточно большое разнообразие охранных устройств, ориентированных именно на охрану квартиры. Но большинство из них нужно собирать заблаговременно, искать необходимые детали, и тратить на сборку и установку времени не меньше одного вечера. Однако, бывают ситуации, когда нужно срочно оснастить квартиру каким-либо охранным устройством, собрав его за 10-15 минут из имеющихся в запасе деталей.

Схема одного из таких охранных устройств показана на рисунке. Нужен автомобильный звуковой сигнал, аккумулятор на 12 В (от автомобиля или мотоцикла), тиристор, любой типа КУ201 или КУ202 и резистор на 1-3 кОм.

L1 - это петля тонкого намоточного провода, её выводят где-то над или под дверью и



надевают на специально для этого торчащий из двери гвоздь или шуруп, так чтобы было незаметно.

Если открыть дверь не сняв эту петельку с гвоздя, то она обрывается, на УЭ тиристора поступает открывающее напряжение через R1, тиристор открывается и подает ток на автомобильный сигнал.

Предупреждаю ! В помещении автомобильный сигнал звучит так громко и резко, что от неожиданности может стать нехорошо, так что нужно быть осторожнее.

Если вместо автомобильного сигнала подключить сирену от автосигнализации, то вместо аккумулятора можно использовать любой сетевой или другой источник постоянного тока силой до 1 А и напряжением 10-15 В (например адаптер для принтера).

Родионов Д.

# РЕМОНТ КВАРЦЕВЫХ ЧАСОВ

В настоящее время выпускается множество моделей настенных электронно-механических кварцевых часов с шаговым двигателем. В них, как правило, используется бескорпусная интегральная микросхема - генератор/делитель с внешним кварцевым резонатором, залитая черным компаундом. Однажды она вышла из строя, другой такой найти не удалось, поэтому пришлось собирать ее аналог из дискретных компонентов. Рассмотрим структурную схему кварцевых часов (рис. 1).

Задающий генератор генерирует частоту 32768 Гц, определяемую внешним кварцевым резонатором BQ1. Обычно генератор содержит подстроечный конденсатор, посредством которого осуществляется точная установка частоты, от которой зависит точность хода часов. Сигнал с выхода генератора подается на делитель частоты с коэффициентом деления  $2^{16}$ , так что на его выходе имеется сигнал с частотой 0,5 Гц (иными словами - один перепад в секунду). Сигнал с выхода делителя поступает на выходной каскад, который управляет шаговым двигателем. Выходной каскад представляет собой мостовую схему из четырех ключей, посредством которой периодически изменяется направление протекания тока через обмотку шагового двигателя. Чтобы передвинуть вал шагового двигателя, двигающего секундную стрелку, на одну позицию, необходимо подать в его обмотку импульс одной полярности, затем - другой, чтобы по обмотке сначала шел ток от начала к концу, а потом - от конца к началу. Направление магнитного потока в магнитопроводе двигателя меняется на противоположное, и этот перепад, взаимодействуя с магнитным полем постоянного магнита ротора, передвигает последний на одну позицию. Далее процесс периодически повторяется.

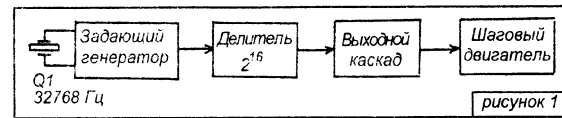
Задающий генератор и делитель можно выполнить различными способами. Принципиальная схема кварцевых часов с генератором и делителем на микросхемах серии 564 изображена на рис. 2. Задающий генератор собран по традиционной схеме на основе КМОП - инвертора, охваченного обратной связью на элементах DD1.1, R1, R2, C1, C2, Q1. Кварцевый резонатор Q1 имеет частоту 32768 Гц. Через буферный элемент D1.2 опорный сигнал поступает на тактовый вход счетчика D2 типа 564ИЕ10. Микросхема

ИЕ10 содержит два четырехразрядных счетчика. На схеме счетчики включены каскадно (последовательно), так что общий коэффициент деления составляет величину  $2^{16}$ . Прямой и инверсный (получающийся с помощью инвертора D1.3) сигналы с выхода последнего счетчика через токоограничительные резисторы R3, R4 поступают на выходной каскад, собранный на транзисторах VT1 - VT4. Пусть в определенный момент времени в точке А присутствует высокий логический уровень, а в точке В - низкий. При этом открыты транзисторы VT1 и VT2, и ток протекает от левого (по схеме) к правому концу обмотки L1 шагового двигателя. В следующий момент в точке А присутствует низкий уровень, в точке В - высокий; при этом открыты транзисторы VT3 и VT4, и направление тока меняется на противоположное. Резистор R5 ограничивает ток через обмотку, уменьшая ЭДС самоиндукции.

Для питания часов используется сетевой источник напряжения +5В (на схеме не показан); конденсатор C3 - блокировочный. Можно использовать любой другой источник с напряжением 5 - 15В, однако при повышенном напряжении питания возрастает ЭДС самоиндукции, наводимая в обмотке шагового двигателя, поэтому в этом случае необходимо параллельно ей включить двуханодный стабилитрон КС162, ограничивающий выбросы.

Генератор с делителем можно выполнить и на специализированных часовых микросхемах К176ИЕ12 и К176ИЕ18. Принципиальные схемы часов на этих микросхемах изображены на рис. 3 и 4. Микросхемы содержат генератор (выв. 12 и 13), который охвачен обратной связью с помощью резистора R1 и содержит элементы C1, C2, C3, R2, BQ1. Подстройка частоты осуществляется с помощью конденсатора C2. Выход генератора соединен внутри со входом делителя частоты. В микросхеме ИЕ12 имеется два делителя частоты - первый, с коэффициентом деления 32768 (для получения, в частности, секундных импульсов) и второй - с коэффициентом деления 60 (для получения минутных импульсов). В микросхеме ИЕ18 оба делителя соединены каскадно (более подробно эти микросхемы описаны в [1]). На выходах S1 (выв. 4) обеих микросхем присутствует сигнал с частотой 1 Гц. Этот сигнал подается на счетный вход триггера D2.1, который делит частоту на два, так что на его прямом и инверсном выходах присутствуют противофазные сигналы с частотой 0,5 Гц. Эти сигналы подаются на вход выходного каскада (в точки А и В на рис. 2).

В отличие от ИЕ12 некоторые выходы ИЕ18 (и выход S1 также) выполнены по схеме с

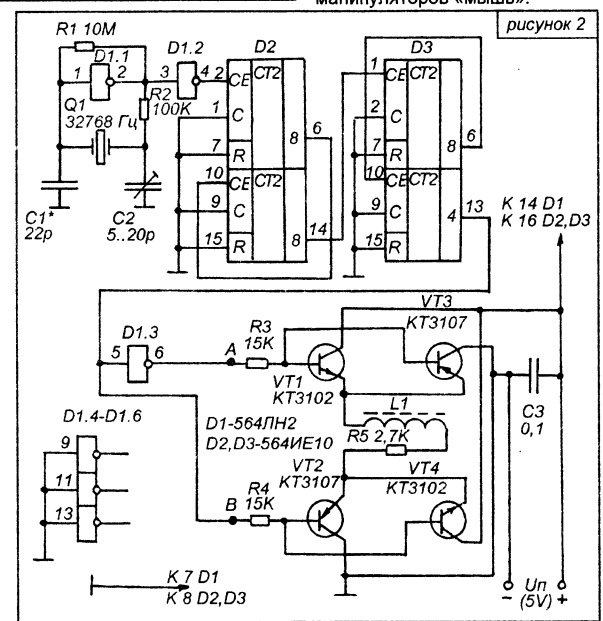


рисунки 1

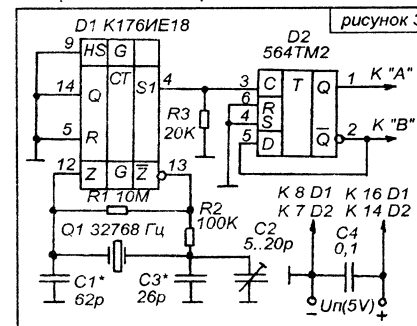
открытым стоком - для непосредственного управления сетками люминесцентных индикаторов. Поэтому в схеме на рис.3 выход S1 микросхемы ИЕ18 соединен через резистор R3 с общим проводом. Можно использовать и микросхему К176ИЕ5, которая, в отличие от ИЕ12 и ИЕ18 содержит только делитель на 32768 (Л.1).

Следует отметить, что генераторы на микросхемах серии 176 (в отличие от ИМС серии 564) ведут себя несколько «нервно»: при малых значениях емкостей в цепях генератора он может возбудиться на более высокой (в несколько раз) частоте; при изменении питания, скажем, с 5 до 12 В иногда приходится заново подбирать емкости - так же, как и при изменении типа кварцевого резонатора.

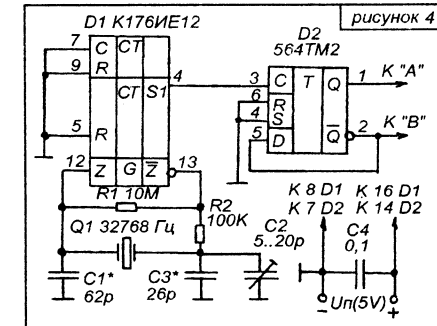
В устройстве использованы интегральные микросхемы



рисунки 2



рисунки 3



рисунки 4

серии 564, которые можно заменить ИМС серии К561 (однако при этом увеличатся габариты печатной платы), ИМС серии 176, транзисторы КТ3102 (VT1, VT4), КТ3107 (VT2, VT3) с любым буквенным индексом, которые можно заменить на, соответственно, КТ315 и КТ361, конденсаторы КМ - 5, КМ - 6 (блокировочные), резисторы R2 - 22 - 0,125 или

Процедуру установки опорной частоты следует выполнить, по возможности, с помощью электронносчетного частотомера.

Василенко В.

### Литература:

1. Бирюков С. А. Применение цифровых микросхем серий ТТЛ и КМОП. - М., ДМК, 1999.

## 256 КОМАНД СИСТЕМОЙ ДУ ЗУСЦТ

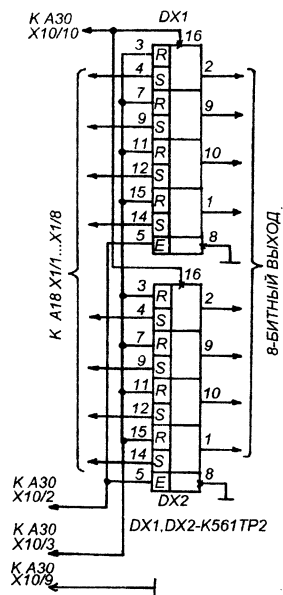
В некоторых случаях требуется система беспроводной передачи большого числа команд. Обычно такие системы строят на КМОП-россыпи или на микроконтроллере. Но это не всегда удобно, особенно если требуется собрать такое многокомандное устройство с минимальными затратами времени. В таком случае очень удобно воспользоваться комплектом дистанционного управления для телевизоров типа ЗУСЦТ (на микросхемах К1506ХЛ1 и К1506ХЛ2). Такие комплекты ранее были очень популярными и дефицитными, а сейчас стали весьма доступными в широкой продаже, либо валяются без дела у многих радиолюбителей.

Принцип заключается в следующем. СДУ может передавать 8 команд переключения программ, при передаче каждой из них происходит включение телевизора. Есть еще одна команда — выключение телевизора. При том, четырехбитный выход К1506ХЛ2 может давать до 16-команд переключения программ (один, старший, бит свободен).

Таким образом, если кнопки пульта 1-8 программ использовать как средство набора восьмиразрядного двоичного кода (нажал кнопку — единица, не нажал — ноль), лишний выход (старший бит) К1506ХЛ2 использовать как сигнал окончания набора кода (переделав пульт так, чтобы одна из его кнопок выдавала команду на 9-ю программу), а кнопку выключателя использовать как кнопку сброса, то можно будет восьмиразрядным параллельным кодом передавать до 256-ти различных команд, которые, затем, выделять при помощи дешифраторов или так использовать для управления объектом. При этом оператору даже не требуется знания бинарного исчисления, — нужно знать только десятичные коды различных команд и набирать их на кнопках пульта как на панели управления кодового замка. Удобно и то, что коды разных команд могут иметь любое количество десятичных разрядов (от одной цифры до восьми) и набираться в любой последовательности цифр кода.

Фактически, набирая код кнопками пульта, мы задаем количество и расположение логических единиц в восьмибитном слове. Затем нажимаем кнопку "передать", чем подтверждаем окончание формирования восьмибитного слова, а кнопкой "OFF" стираем набранное.

Схема (рисунок), которой нужно дополнить плату СДУ предельно проста и может быть размещена непосредственно на плате модуля



системы дистанционного управления. Триггеры двух микросхем К561ТР2 выполняют роль восьмибитной ячейки памяти. Информация поступает от "программного" выхода СДУ на их входы "S", сброс производится сигналом выключателя, подаваемым на соединенные вместе входы "R", а передача данных на выход — подачей сигнала стробирования, открывающего внутренние ключи, подключающие выходы микросхем К561ТР2 к выходам их триггеров

В качестве основы используется система дистанционного управления СДУ-4-3. Все подключения на схеме показаны соответственно схеме, прилагаемой к инструкции по установке этой системы.

Пульт ПДУ-2 подвергается доработке. Печатный проводник, идущий к выводу 10 D1 нужно перерезать, и припаять перемычкой на на 12-й вывод. Теперь нажатие на кнопку увеличения контрастности будет приводить к включению выходов триггеров К561ТР2 (кнопка "передать").

Алексеев В.

Литература : 1. С. А. Ельяшевевич, А. М. Юкер. "Усовершенствование телевизоров 3 УСЦТ и 4 УСЦТ". NEVCO, С-Пб. 1993 г.  
2. "Система дистанционного управления телевизора СДУ-4-3. Инструкция по установке".

## АВТОМОБИЛЬНАЯ "НЕЗАБУДКА"

Статья "Проект "Незабудка", опубликованная в журнале "Радио" №10 за 1997г. у меня сразу вызвала интерес. "Незабудка" была собрана и опробована, а затем, как и многие другие конструкции, собираемые "радиоспортивного интереса", отправилась на антресоль.

Спустя несколько лет, в срочном порядке потребовалось радиоохранное устройство для автомобиля, и в качестве основы для него было решено использовать эту самую "Незабудку", немного модифицировав ее таким образом, чтобы дальность связи была не менее 300 метров.

С этой целью передатчик был дополнен однокаскадным услителем мощности с проволочной антенной на выходе, таким, чтобы мощность выходного сигнала была не ниже 0,5 Вт. В коллекторной цепи транзистора VT1 (рисунок 1) был введен контур, настроенный на частоту 26945 кГц, с ним посредством катушки связи L2 связан однокаскадный услителем мощности на транзисторе VT3 (КТ610), в коллекторной цепи которого включен "П"-образный однозвенный контур, согласующий выход передатчика с антенной.

Приемный тракт был тоже доработан. Необходимо было заменить магнитную антенну на наружную (кусоч монтажного провода длиной около метра, за который приемник подвешивался на шпильгалет оконной рамы) и повысить чувствительность приемника. С этой целью был введен каскад УРЧ на транзисторе VT2 (рисунок 2). Антенна подключается непосредственно к базовой цепи транзистора УРЧ, а входной контур вынесен в его коллекторную цепь. Катушка L2 служит для согласования высокоомного несимметричного выхода контура с низкоомным симметричным входом микросхемы К174ПС1.

Цифровая часть как приемника так и передатчика оставлена без изменения. Принятый в этой конструкции (Л.1) алгоритм работы, когда с периодом в 2-3 секунды передатчик излучает короткий высокочастотный импульс, а приемник начинает "бить тревогу" только если очередной импульс не поступил, на самом деле очень удобен и для охраны автомобиля. Потому что такая система радиосигнализации срабатывает, даже если преступник умудрится отключить аккумулятор не вскрывая кузова

автомобиля или другим образом вывел передатчик из строя.

Охранное устройство должно, одновременно с включением sireны, просто отключать питание от передатчика.

Новые печатные платы не разрабатывались,

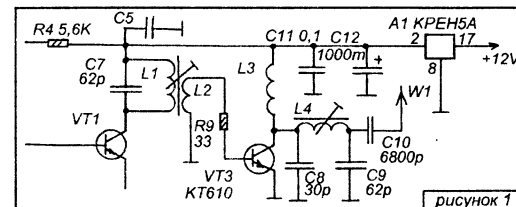


рисунок 1

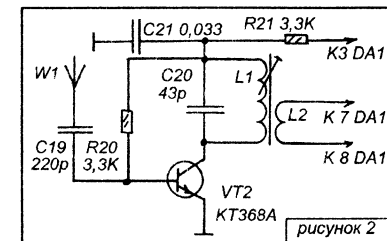


рисунок 2

дополнительные каскады собраны на платах из Л.1, объемно-печатным способом.

Катушки L1, L2, L4 передатчика, а так же L1 и L2 приемника намотаны на пластмассовых каркасах с ферритовыми подстроечными сердечниками от модулей цветности или декодеров цветности телевизоров серии 2-4 УСЦТ.

Катушки передатчика : L1 - 7 витков провода ПЭВ 0,31. Катушка L2 намотана на поверхность L1, она содержит 5 витков того же провода. Катушка L4 содержит 16 витков ПЭВ 0,31. Катушка L3 — дроссель, намотанный на постоянном резисторе МЛТ-0,5 сопротивлением 330 кОм (любое сопротивление более 100 кОм), содержит 100 витков ПЭВ 0,12.

Катушки приемника : L1 - 9 витков провода ПЭВ 0,31. Катушка L2 намотана на поверхность L1, она содержит 3 витка ПЭВ 0,31.

Полную схему "Незабудки" можно найти в Л.1.

Калимов В.

Литература :

1. "Проект "Незабудка", ж.Радио №10-1997, стр. 6-8.
2. "Радиосигнализация". ж.Радиоконструктор 01-1994, стр. 1-4.
3. "Радиостанция "Ель FM-27СВ" ж. Радио-конструктор 03-1999, стр. 2-3.

# ПЕЙДЖЕР ДЛЯ АВТОМОБИЛЯ

Охрана транспортного средства до сих пор является актуальной проблемой, несмотря на большое количество противоугонных устройств имеющихся на рынке. Срабатывание сигнализации не дает хозяину практически никаких преимуществ по сравнению с автомобилями без сигнализации, так как окружающие люди ни как не реагируют на вой сирены, а хозяин может быть достаточно далеко.

Выходом из этого положения может быть использование пейджера, который находится в кармане у хозяина, и в случае взлома автомобиля просигнализирует об этом, не создавая лишнего шума. И еще одно преимущество пейджера в том что, угонщик не подозревает о передатчике который находится в автомобиле, значит существует возможность направленной антенной, найти угнанную автомашину. Для охраны автомобилей выделена частота 26945кГц. Но для того чтобы была возможность распознать именно ваш работающий передатчик, необходимо кодировать радиосигнал. Микросхемы используемые в данной конструкции MC145026-кодер и MC145028-декодер позволяют сформировать 19683 различных комбинаций (2) только при использовании одной рабочей частоты внутреннего генератора микросхемы. Изменяя частоту этого генератора для разных экземпляров устройства, можно еще больше увеличить количество кодовых комбинаций.

Пейджер представляет собой приемник с декодером импульсной последовательности, на котором переключаются коды присутствующих вашему автомобилю, и звуковой сигнализатор, включающийся при совпадении

кода с передатчика. Сигнал излучается из автомобиля передатчиком, который включается датчиком качения в случае попытки угона, и представляет собой также частотно модулированную импульсную последовательность с тем же кодом что и приемник.

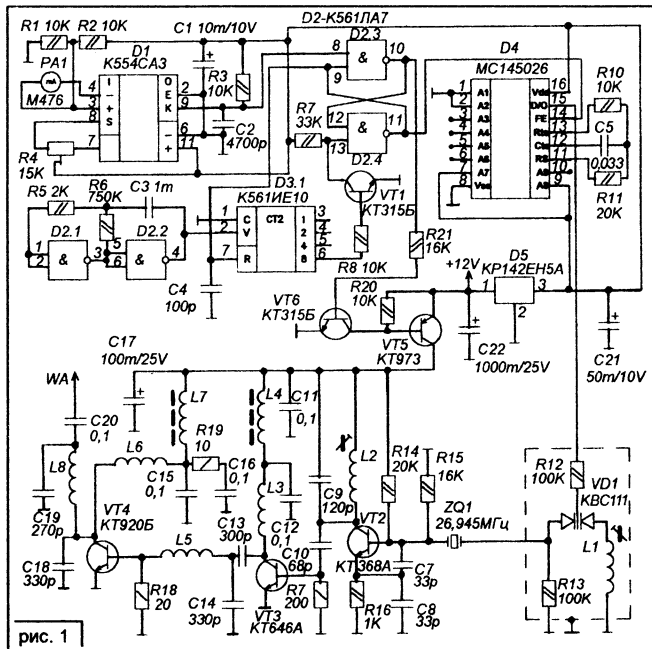


рис. 1

Передатчик включается на несколько секунд при срабатывании датчика, если возмущение прекращается передатчик также выключается.

Схема передатчика изображена на Рис 1. На микросхеме D1, микроамперметре PA1, R1-R4, C1, C2 собран датчик качения, при изменении положения кузова, а следовательно и микроамперметра на выходе компаратора появляются нулевые импульсы которые устанавливают RS триггер собранный на микросхеме D2.3, D2.4. Единичный уровень с 10 ножки D2.3 откроет транзистор VT6 а следовательно и VT5, передатчик включится. Напряжение логического нуля с 11 выхода микросхемы D2.4 поступит на разрешающий вход кодера, а также на вход R счетчика D3.1, счетчик выйдет из режима сброса и начнет считать импульсы с генератора D2.1, D2.2. С появлением единицы на 6 ножке счетчика, напряжение логического нуля с 11 выхода микросхемы D2.4 поступит на разрешающий вход кодера, а также на вход R счетчика D3.1, счетчик выйдет из режима сброса и начнет считать импульсы с генератора D2.1, D2.2. С появлением единицы на 6 ножке счетчика, напряжение логического нуля с 11 выхода микросхемы D2.4 поступит на разрешающий вход кодера, а также на вход R счетчика D3.1, счетчик выйдет из режима сброса и начнет считать импульсы с генератора D2.1, D2.2. С появлением единицы на 6 ножке счетчика, напряжение логического нуля с 11 выхода микросхемы D2.4 поступит на разрешающий вход кодера, а также на вход R счетчика D3.1, счетчик выйдет из режима сброса и начнет считать импульсы с генератора D2.1, D2.2.

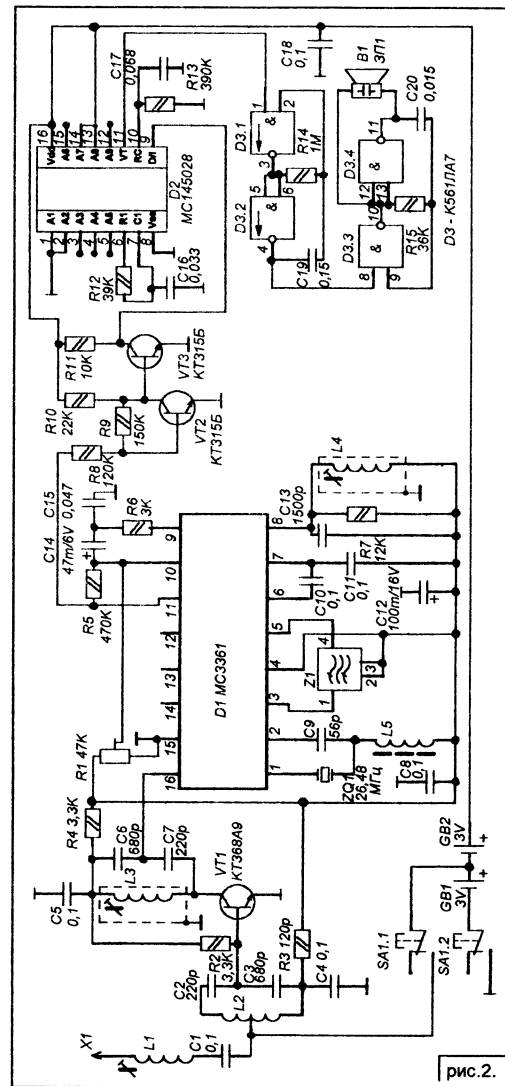


рис. 2.

лось то система останется в этом состоянии сколько угодно долго, а если нет то RS триггер вновь установится импульсами с выхода компаратора D1 и передатчик заработает. Емкость C4 необходима для первоначального сброса счетчика и перевода RS триггера в дежурный режим. Кодовые послыски с кодера поступают на частотный модулятор передатчика

VD1, L1, L2, VT2, R12-R16, C7, C8. А затем усилитель ВЧ на VT3, VT4, R17-R19, C9-C20, L3-L8.

Схема приемника изображена на Рис2. Он представляет собой высоко частотную часть аналогичную (3) кроме цепей АРУ. Они в данной схеме не нужны, поэтому фильтровый усилитель микросхемы D1 работает в режиме компаратора, рабочей точкой которого устанавливаются подстроечным резистором R1 по минимуму высокочастотных шумов. Далее сигнал поступает на формирователь логического уровня на транзисторах VT2, VT3, резисторах R8-R11. Кодовая последовательность декодируется микросхемой D2 и при совпадении кодовых послысок с передатчика на выходе микросхемы D2 ножка 11 появляется логическая единица. Этим уровнем запускается генератор на микросхеме D3 и звучит тревожный сигнал. Напряжение питания микросхемы D2 увеличено до 6 вольт так как она рассчитана на работу с 4,5 до 18 вольт. Кодовые комбинации устанавливаются изменением уровней на адресных входах. Микросхемы воспринимают три состояния логический ноль, единицу и неподключенный адресный вход. Адреса должны быть установлены идентично как на кодере так и декодере, а так же установлена одинаковая частота внутренних генераторов (2).

Налаживание начинают с передатчика: резистором R4 находят такое положение при котором на выходе 9 компаратора D1 оставалась логическая единица и при легком постукивании по микроамперметру на выходе появлялись нулевые импульсы. Далее отключив 15 вывод D4 подключают к резистору R12 НЧ генератор и изменяя индуктивности катушек добиваются максимального усиления. Затем настраивают контура приемника генератором качающейся частоты (3), и рабочую точку резистором R1. Для проверки декодирования, подают сигнал с выхода 15D4 передатчика на вход 9D2 приемника отключив при этом его от формирователя логического уровня и проверяют работоспособность появлением логической единицы на выходе 11D2 или по излучению пьезоизлучателя В1. Далее восстанавливают все соединения и отлаживают приемник совместно с передатчиком.

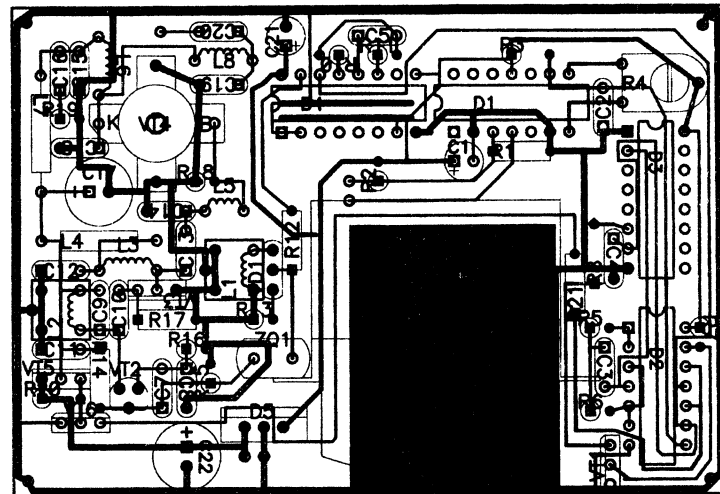
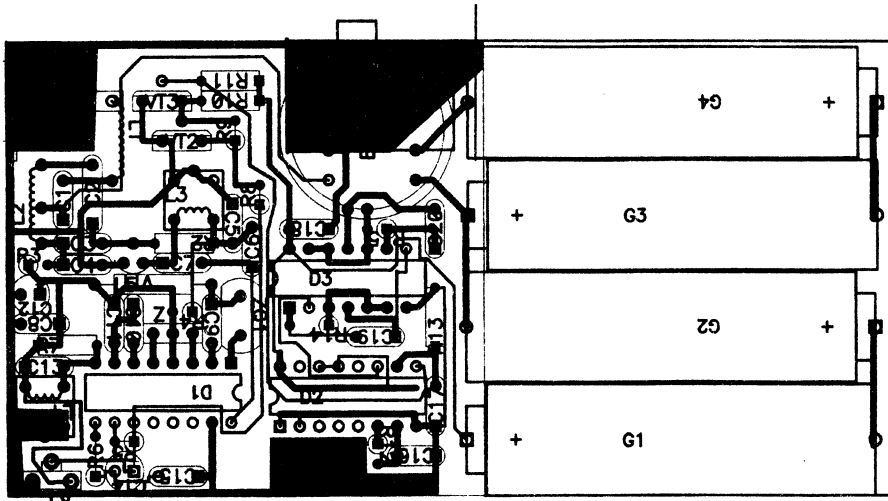


ТАБЛИЦА 1

катуш.	диаметр каркаса	к-во вит.	сердечник	провод
L1	4,2	10	МП100	ПЭВ-1-0,31
L2	4,2	6	МП100	ПЭВ-1-0,25
L3	4,0	9		ПЭВ-1-0,31
L5	6,0	3		ПЭВ-1-0,8
L6	4,0	15		ПЭВ-1-0,31
L4 - дроссель ДПМ 1-0,6-10 мкГн.				
L7 - дроссель ДПМ 1-0,6-8 мкГн.				

ТАБЛИЦА 2

катуш.	диаметр каркаса	к-во вит.	сердечник	провод
L1	3,0	10		ПЭВ-1-0,35
L2*	3,0	15		ПЭВ-1-0,56
L3	4,2	6	МП100	ПЭВ-1-0,35
L4	4,2	145	МП100	ПЭВ-1-0,1
L5	2,8	19	от ДПМ3	ПЭВ-1-0,35

\*L2 имеет отвод от 6-го витка снизу (по схеме).

В устройстве применены электролитические конденсаторы типа К50-35, ТКЕ С5-передатчика, а также С14, С16, С17 приемника должен быть минимален, можно использовать К73-17, остальные КМ. Резисторы типа МЛТ. Микроамперметр М476 дорабатывают следующим образом: закрепляют на стрелке грузик, так чтобы при опущенной вниз шкале прибора стрелка была в центре. Моточные данные катушек передатчика приведены в таблице 1, приемника в таблице 2.

Печатные платы передатчика и приемника изготовлены из двухстороннего фольгированного стеклотекстолита. Со стороны деталей отверстия зенкуются, кроме мест соединения

деталей с землей, в этих местах детали паяются с обеих сторон.

Абрамов С.М.

#### Литература:

1. В. Брускин. "Зарубежные микросхемы связанных радиоприемников". ж.Радиолобитель 1-99г. стр.14.
2. В.А.Жигачев, А.В.Паремский. "Кодирующие и декодирующие устройства на основе БИС фирмы MOTOROLA". ж.Радиолобитель 6-94г. стр.62.
3. Г.Минаков, М.Федотов, Д.Травинов. "Радиостанция «КОЛИБРИ»". Радио №1-99г. стр.59.

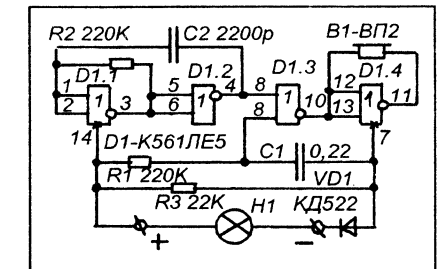
## ЗВУКОВОЙ ДУБЛЕР СИГНАЛА ПОВОРОТА

Если вы раньше пользовались "классическим" ВАЗом, а затем пересели на "восьмерку" или "девятку", то, можно со всей уверенностью утверждать, что большую часть пути вы будете ездить с включенным сигналом поворота, даже если никуда сворачивать не нужно. Дело в том, что у "классики" щиток с реле и предохранителями расположен под приборной панелью, фактически внутри салона, и щелчки реле "поворотников" очень хорошо слышимы. В переднеприводных, же, блок с реле и предохранителями вынесен под капот. Поэтому, щелчки реле будут слышны только, если у машины открыто окно. Привыкнув ориентироваться на слух, водитель, не услышав "тик-так" думает, что сигнал поворота выключен, и не обращает внимания на мигающую зеленую лампочку приборной панели.

Выхода из положения может быть два — для электрика и для радиолобителя. Электрику можно посоветовать купить стандартное реле, типа реле звукового сигнала, привинтить его под приборной панелью, а обмотку подключить параллельно сигнальной лампочке на приборной панели, которая мигает при включенном сигнале поворота.

Теперь, при включении сигнала поворота, в салоне раздается привычное "тик-так".

Радиолобителю рекомендую схему сигнального устройства, показанную на рисунке в тексте. Особенность этого сигнализатора, по сравнению с большинством аналогичных устройств, описанных в радиолобительской литературе, в том, он издает повторяющиеся



короткие звуковые сигналы, время звучания которых значительно меньше времени горения ламп подфарников. Дело в том, что если взять мультивибратор с пьезодинамиком на выходе, и просто, по цепи питания подключить его параллельно сигнальной лампочке, то продолжительность его звучания и паузы будут одинаковы (полсекунды звучит, полсекунды молчит), а это, поверьте, сильно раздражает. Намного лучше, если будет раздаваться короткий звуковой импульс в момент включения этой лампочки.

По питанию сигнализатор подключается параллельно сигнальной лампочке (H1) на приборной панели автомобиля. Поэтому, при подаче питания сразу начинает работать тональный генератор на D1.1 и D1.2 и через D1.3 его импульсы поступают на усилитель на D1.4, и далее, воспроизводятся пьезодинамиком B1. Это происходит пока C1 заряжается через R1. Затем, D1.3 закрывается и звучание прекращается.

При снятии питания происходит разрядка C1 через R1 и R3.

B1 - пьезодинамик от телефонного аппарата "Спектр".

Никитин Р.



# "БОРТОВОЙ КОМПЬЮТЕР" ДЛЯ "МОСКВИЧА"

Недорогие отечественные автомобили обычно очень скупо оборудованы электроникой. В лучшем случае это всего лишь электронный блок ЭПХХ, а иногда и того нет. К числу таких автомобилей относится и новый "Москвич". Поэтому понятно желание владельца такой машины дооборудовать её.

Описываемый ниже электронный блок на самом деле компьютером не является. Это всего лишь логическое контрольное устройство, следящее за состоянием набора датчиков (штатных и дополнительно установленных), и выдающее акустическую и криптографическую информацию соответственно ситуации. Устройство, фактически выполняет те же функции, что и бортовой компьютер автомобиля "Ford-Siera" 1988 года.

Дисплей представляет собой прозрачное изображение автомобиля "вид сверху" (рис.1). На этом изображении, подсвечиваемым изнутри зеленым светом, просверлены 9 отверстий, в которых установлены миниатюрные индикаторные лампочки, окрашенные красным цветом. Расположение лампочек показано на рисунке 1. Еще есть акустический сигнализатор, который расположен за дисплеем.

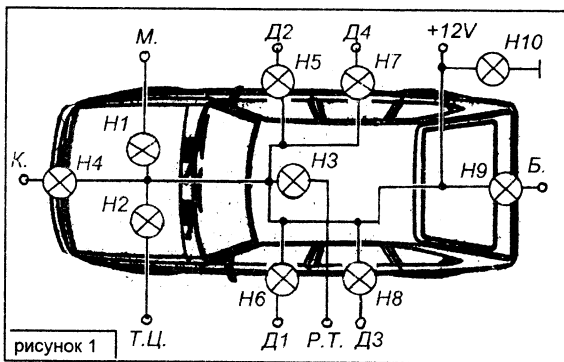
Работает устройство следующим образом. Лампочки Н4-Н9 индицируют состояние дверей, капота и багажника. Если что-то открыто или неплотно закрыто, — загорается соответствующая лампочка и горит даже если двигатель выключен. Если при этом включить зажигание, то раздаётся предупредительный сигнал, который прозвучивает три раза замолкает.

Лампочка Н3 — индикатор ручного тормоза. В автомобиле "Москвич" индикаторы ручного тормоза и утечки тормозной жидкости объединены в одну цепь и работают на одну и ту же лампочку, что неразумно. Здесь они для дисплея разъединены (рис. 2). Если автомобиль стоит на ручном тормозе, и при этом включить зажигание, то, во-первых, загорается лампочка Н3, во-вторых, раздаётся двойной предупредительный сигнал, повторяющийся каждые 4 секунды, пока включено зажигание.

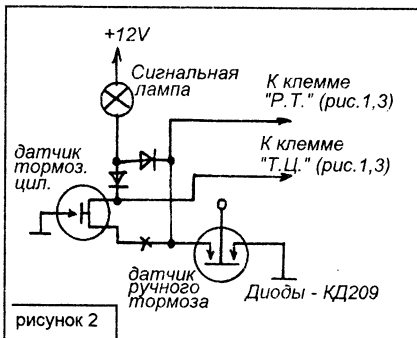
Лампочка Н3 — индикатор разгерметизации тормозной системы. При возникновении этой

неисправности она горит, и при этом постоянно звучит прерывистый звуковой сигнал.

Лампочка Н1 загорается как только падает давление в смазочной системе двигателя при включенном зажигании.



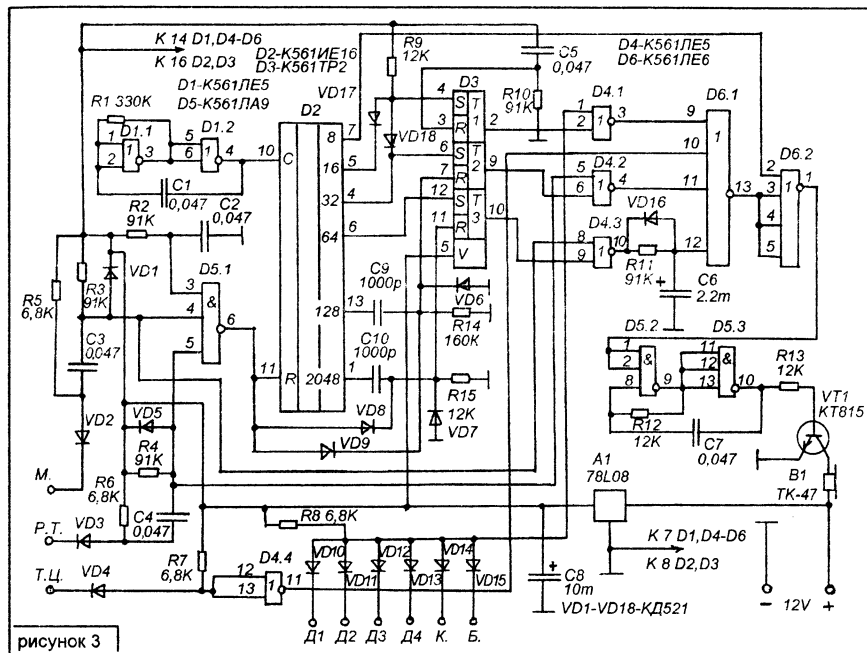
рисунки 1 Т.Ц.



рисунки 2

При этом раздаётся четырехкратный акустический сигнал, повторяющийся каждые две минуты.

Как было уже замечено, индикатор тормозов "Москвича" неудобен. Одна и та же лампочка загорается как при поднятом "ручнике", так и при утечке тормозной жидкости. Дело в том, что датчик, расположенный на "лягушке" под главным тормозным цилиндром и датчик на рычаге ручного тормоза замыкают один и тот же проводник на массу (рисунке 2). Причем датчик главного тормоза имеет два соединенных вместе контакта. Провод от лампы идет на его один контакт, и с его второго контакта — на датчик "ручника". Нам нужно эти датчики разъединить, так чтобы с каждого из них можно было снимать сигнал для контрольного устройства и дисплея. Как это сделать, — показано на рисунке 2.



рисунки 3

Кроме датчиков тормозов "Т.Ц." (тормоз центральный) и "Р.Т." (ручной тормоз) используется еще и датчик недостаточного давления масла (клемма "М.") без переделки. Датчики дверей "Д1-Д4", капота "К" и багажника "Б" установлены дополнительно. Это такие же микровыключатели как штатные выключатели внутрисалонного освещения, расположенные в проемах дверных дверей. Когда дверь закрыта и кнопка выключателя ею прижата, контакта нет. При открывании двери кнопка освобождается и замыкает проводник на массу. Такие датчики дополнительно установлены в проемах всех четырех дверей, а также у замка капота и на проеме крышки багажника (пятой двери).

Принципиальная схема устройства "Бортового компьютера" показана на рисунке 3. Основной "тон" работы устройства задает двоичный счетчик D2. Тактовые импульсы частотой 32 Гц поступают на его вход от мультивибратора на элементах D1.2 и D1.2. Обнулением счетчика управляет трехходовый "И-НЕ" D5.1. В момент включения питания зарядный ток С2 (через R2) устанавливает счетчик в нуль. Включение питания происходит одновременно с включением зажигания (питание на схему поступает через замок зажигания). Во время

включенного зажигания (работы двигателя) счетчик постоянно работает по кругу.

Есть три RS-триггера микросхемы D3. Первый триггер (Т1) устанавливается в нуль в момент включения зажигания (зарядным током С5). На его выходе устанавливается нуль, который там присутствует до тех пор пока счетчик D2 будет считать от нуля до трех полсекундных импульсов, имеющих на его выходе "8" (вывод 7). Если перед включением зажигания не будет закрыта одна дверь (или несколько дверей, капот, багажник), то на точке соединения диодов VD10-VD15 и R8 возникнет низкий лог. уровень. На оба входа "ИЛИ-НЕ" D4.1 поступают нули, и на выходе D4.1 — единица. Это приводит к появлению нуля на выходе "ИЛИ-НЕ" D6.1 и элемент D6.2 начинает пропускать импульсы с выхода "8" D2 (частотой 2 Гц) на вход запуска мультивибратора D5.2-D5.3, вырабатывающего импульсы частотой 1 кГц, которые, через VT1 поступают на электроакустический излучатель В1.

В результате, если перед включением зажигания у машины было не все закрыто, то, помимо световой индикации на дисплее, раздаётся три предупредительных звуковых тональных сигнала.



Второй триггер D3 (T2) работает с ручным тормозом. Если "ручник" поднят клемма "P.Т." замыкается на массу. Зарядный ток С4 устанавливает на ноль счетчик D2 и триггер T2. На выходе триггера T2 возникает ноль, и так же, как и в случае с открытой дверью, включается звуковой сигнализатор. Спустя два звуковых импульса появляется логическая единица на выходе "32" счетчика D2. И это возвращает триггер T2 в единичное состояние. Звуковой сигнализатор выключается. Однако, если замкнутое действие датчика ручного тормоза не прекращено (рычаг тормоза не опустили), то спустя четыре секунды на выходе "128" D3 появляется единица, которая, при помощи цепи С9-R14 создает положительный импульс, сбрасывающий триггер T2. И двукратный звуковой сигнал повторяется снова. И так, каждые четыре секунды, пока рычаг ручного тормоза не будет опущен.

Аналогичным образом работает устройство и при срабатывании датчика недостаточного давления масла. Но здесь участвует триггер T3 (D3), звуковой сигнал четырехкратный, а повторяемость каждые две минуты.

При нарушении герметичности тормозной системы или утечке тормозной жидкости замыкается на массу катод VD4. На выходе D1.4 возникает единица и прерывающийся звуковой сигнал звучит постоянно.

Дисплей располагается в отсеке на приборной панели для кварцевых часов. Сейчас изготовителем эти часы не устанавливаются, и отсек закрыт пластмассовой заглушкой. Поскольку, приобретенные цифровые часы-вольтметр были установлены непосредственно на приборный щиток, то этот отсек остался свободным. Экран дисплея выполнен из листа прозрачного оргстекла. Оргстекло равномерно окрашено в темно-синий цвет, и на нем, по краске, выгравировано изображение автомобиля. Таким образом, если подсвечивать дисплей зеленой лампой (Н10) изнутри, то на темном фоне светится зеленое изображение автомобиля. Затем, в нужных местах дисплея просверлены отверстия, в которые туго вставлены автомобильные безцокольные сигнальные лампочки Н1-Н9 (похожи на светодиоды), окрашенные

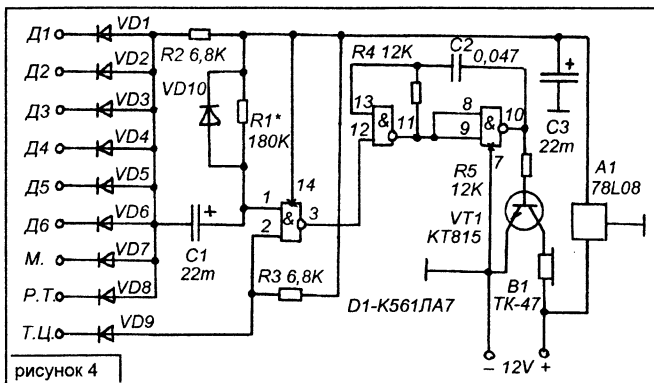


рисунок 4

красным цветом.

Отсек для часов достаточно глубокий и просторный, поэтому в нем свободно размещается макетная печатная плата, на которой собрана схема звукового сигнализатора, показанная на рисунке 3.

Другой автомобиль "ИЖ-ОДА" (имеющий тормозную систему, аналогичную москвичевской) был оборудован упрощенным устройством, состоящим из такого-же дисплея (с измененными геометрическими размерами) и упрощенного акустического сигнализатора, схема которого показана на рисунке 4. При срабатывании любого из датчиков — дверей, капота, багажника, ручного тормоза или давления масла, через один из диодов VD1-VD8 происходит зарядка конденсатора С1 через резистор R1, на которую требуется около 2-3 секунд времени. В течении этого времени звучит непрерывный звуковой сигнал. Затем его звучание прекращается, и повторится вновь, как только сработает еще какой-нибудь датчик.

При нарушении в системе главного тормоза звуковой сигнал звучит непрерывно долго, пока не будет выключено зажигание или устранена неполадка тормозной системы.

Тон звука устанавливается подбором номинала резистора R4, а продолжительность звучания — подбором номинала R1.

Все микросхемы серии "К561" можно заменить аналогами серии "К1561" или импортными аналогами. Интегральный стабилизатор 78L08 можно заменить аналогичным на другое напряжение (+5...12 V). Электромагнитный капсюль ТК-47 заменить любым другим сопротивлением 30...300 Ом.

Все диоды на рис.3 и 4 — типа КД522, КД521, КД503.

Тишин В. Я.

## АВТОСИГНАЛИЗАЦИЯ НА ЛОГИЧЕСКИХ ЭЛЕМЕНТАХ

В настоящее время, самая доступная в продаже микросхема серии К561, — это К561ЛА7 (в магазине нашего райцентра ничего другого и не было). А, поскольку, выписывать радиодетали по почте или через интернет слишком долго и не всегда удачно, то решено было собрать автосигнализацию на том, что есть. А именно, — две микросхемы К561ЛА7, микроамперметр

выключить сигнализацию тумблером, установленным в салоне так, чтобы посторонний человек не мог его быстро обнаружить.

Работа схемы понятна из рисунка. Резистором R4 устанавливается чувствительность датчика качения на микроамперметре. От сопротивления R5 зависит время звучания сирены. От сопротивления R7 зависит время выхода на охранный режим (после включения или после поднесения магнита к геркону SK1). От сопротивления R9 зависит частота мигания индикаторного

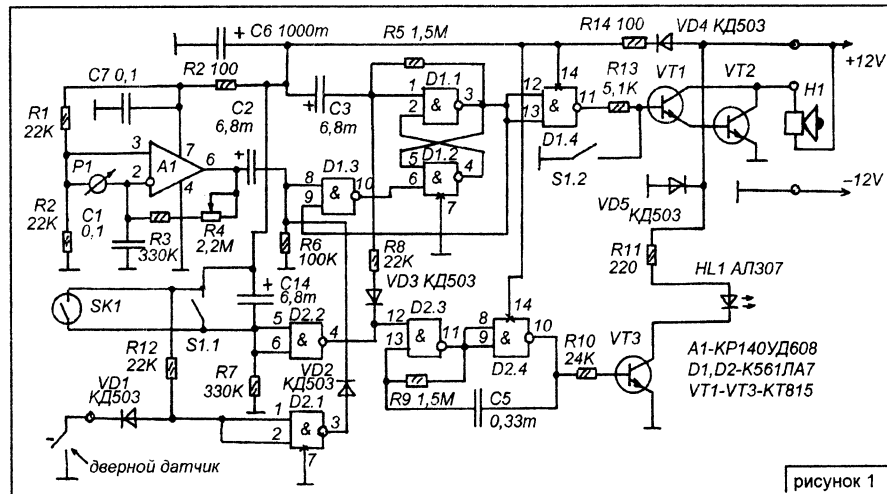


рисунок 1

М47М (от старого радиоприемника), операционный усилитель KP140УД608, геркон от телефонного аппарата и, кулленная в местном магазине, сирена "Pantera".

Вот что получилось — рисунок 1. Сигнализация включается двойным тумблером S1. Через 4-5 секунд (на выход из салона и закрывание дверей) после этого начинает мигать светодиод и, еще через 5-6 секунд сигнализация переходит в режим охраны. Теперь, если машину толкнуть или открыть дверь, заработает сирена, которая будет звучать около 30 секунд, после чего выключится и, через 5-6 секунд будет снова готова включиться при воздействии на датчики.

Выключается сигнализация в два этапа, — сначала нужно поднести постоянный магнит (ключ) к определенному месту остекления, за которым находится геркон. Контакты геркона замкнутся и светодиод погаснет. Теперь будет около 4-5 секунд, чтобы открыть дверь и

светодиода.

Микроамперметр существенной переделки не требует, нужно только подрегулировать его стрелку (подогнуть пружинку) так, чтобы она была, если не в середине шкалы, то хотя-бы отстояла от нулевого края шкалы на 3-5 мм, и при этом, беспрепятственно качалась (ничего не задевая).

Корпус устройства вместе с микроамперметром внутри должен быть расположен в салоне, в относительно звукоизолированном месте, а сирена — под капотом. Нужно чтобы не возникало акустической связи между сиреной и микроамперметром.

В качестве дверных датчиков используются автоматические выключатели света в салоне автомобиля, расположенные в дверных проемах (автомобиль ВА3-2108).

Брусков М.

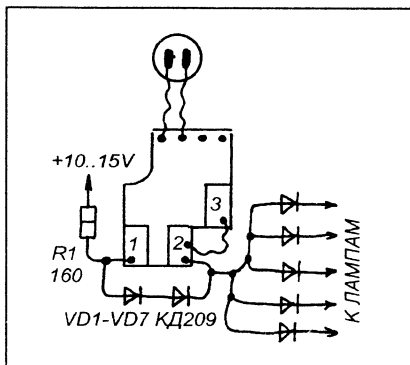
## АВТОМОБИЛЬНОЕ СИГНАЛЬНОЕ УСТРОЙСТВО

Зажигание контрольной лампочки на приборном щитке автомобиля в солнечную погоду может остаться незамеченным. Свет, поступающий извне сильно заглушает свет лампочки. Поэтому, чтобы привлечь внимание водителя к возникновению неисправности или критического состояния в системах автомобиля, желательно, чтобы зажигание контрольных лампочек сопровождалось ненавязчивым, но хорошо слышимым звуковым сигналом.

В продаже часто бывают недорогие китайские кварцевые будильники ("KANSAI" и другие). Такие будильники бывают весьма оригинально оформлены и их покупают. Но работают они не долго. Пластмассовые шестеренки часового механизма быстро истираются и его просто заклинивает. После чего такой будильник либо выбрасывают, либо оставляют в качестве сувенира-игрушки.

Однако, электронный узел, сочетающий генератор звуковых импульсов и импульсов для электромагнитного привода механизма, остается исправным. Его можно извлечь и, с небольшими доработками, использовать в качестве автомобильного сигнализатора.

Электронный блок представляет собой малогабаритную печатную плату, на которой есть



микросхема - "капля" и кварцевый резонатор на 32768 Гц (см. рисунок). Чтобы раздался звук нужно замкнуть переключкой контактные площадки "2" и "3", и на площадки "1" и "2" подать питание 1,5 V.

На рисунке показана схема как запитать сигнализатор от источника 11-15 V. На диодах VD1 и VD2 (КД209) падает около 1,4 V. R1 гасит избыток напряжения. А диоды VD3-VD7 служат для подключения сигнального устройства к сигнальным лампочкам приборного щитка автомобиля.

Сигнализатор резистором R1 подключается к общему плюсу сигнальных лампочек приборного щитка, а катоды диодов VD3-VD7 к второму выводу каждой из лампочек, зажигание которых нужно "озвучивать".

чения светодиода становится красным. Режим охраны начинается сразу же, без каких-либо задержек на выход из салона или закрывание дверей. Да это и не нужно, — постановка на

охрану производится снаружи машины, уже после того как все двери, багажник и капот будут закрыты.

При открывании любой из дверей, а так же багажника или капота происходит замыкание соответствующего датчика и сразу же, без задержек на отключение или "опознание" владельца, включается блок-сирена. Сирена будет звучать неограниченное время, пока не будет выключена воздействием магнитного брелка на геркон, или пока не кончится аккумулятор. Это может показаться неправильным, но в данном охранном устройстве все датчики контактные, и они срабатывают только при свершившемся

факте вторжения, то есть, не может быть никаких ложных срабатываний от кошек, ворон, дождя или ветра, как это бывает с электронными сенсорами. А, следовательно, если дверь открыта, то это свершившийся факт, и просто необходимо "докричаться" до владельца.

Отключается сигнализация поднесением магнитного брелка к другому геркону, при этом цвет светодиода становится зеленым. После этого можно смело открывать дверь.

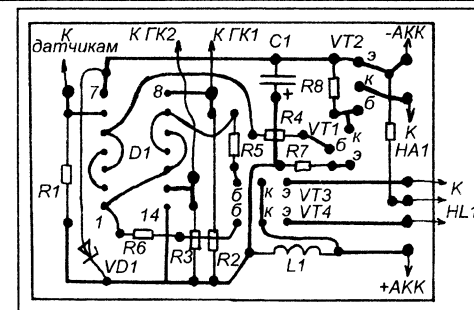
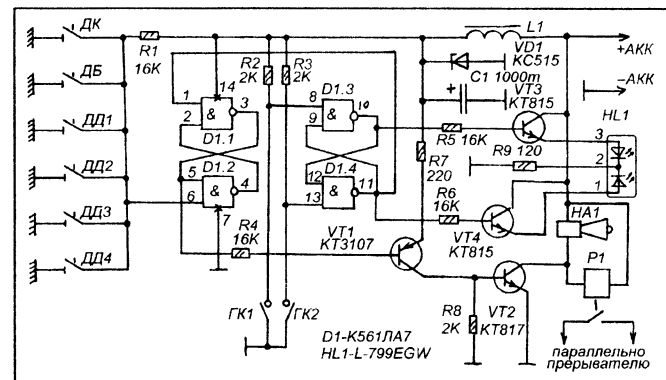
Параллельно сирене включена обмотка стандартного автомобильного электромагнитного реле, которое, при срабатывании сигнализации блокирует систему зажигания автомобиля (нормально-разомкнутые контакты этого реле подключены параллельно прерывателю системы зажигания).

Принципиальная схема показана на рисунке 1. На микросхеме D1 собраны два RS-триггера, один из которых (на D1.1-D1.2) служит для запоминания факта срабатывания датчика, а второй (на D1.3-D1.4) — для управления при помощи герконов.

При поднесении магнита к геркону GK1 второй триггер принимает состояние, при котором на выходе D1.4 будет ноль. Это приводит к зажиганию зеленой половины светодиода HL1 и блокировке первого триггера, при которой он принудительно удерживается в единичном состоянии и не реагирует на датчики. Лог. 1 с его выхода поступает на ключ на VT1 и VT2, удерживая его в закрытом состоянии. Следовательно, сирена и реле P1 обесточены, а сигнализация, фактически, отключена.

При поднесении магнита к GK2 ситуация меняется. Теперь на выходе D1.4 будет единица, будет светиться красная половина светодиода HL1, а на вывод 1 D1.1 поступит единица. Первый триггер (D1.1-D1.2) разблокируется и будет готов перекинуться в нулевое состояние при первом же срабатывании любого датчика. При этом, уровень на выходе D1.1 сменится на ноль, что приведет к открыванию ключа на VT1 и VT2, и будет подано питание на сирену и обмотку реле P1.

Катушка L1 намотана на ферритовом кольце диаметром 10-12 мм, она содержит 400 витков провода ПЭВ 0,12.



Большинство деталей установлено на небольшой печатной плате с односторонним расположением печатных дорожек.

В автомобиле необходимо установить шесть дополнительных датчиков - концевых микро-выключателей. Более всего подходят датчики автоматического включения внутрисалонного освещения от автомобилей "BA3". По одному такому дополнительному датчику установлено на каждую дверь (ДД1-ДД4), а также под капот и крышку багажника (ДК и ДБ). Все датчики соединены одним проводником и при открывании двери (капота, багажника) замыкают его на массу (общий минус).

Сирена HA1 — готовая автомобильная пьезосирена для автосигнализации (продаются в автомагазинах).

Если нет двухцветного светодиода, его можно заменить двумя одноцветными разных цветов и расположить их рядом.

Реле P1 - реле звукового сигнала от автомашины BA3-08-099.

# ЦИФРОВЫЕ МИКРОСХЕМЫ "ТТЛ" (занятие №27)

Ну, что же, на прошлом занятии изучили схему частотомера, затем раздобыли все нужные детали. Теперь можно приступать к изготовлению прибора.

Схема частотомера размещена на трех печатных платах. На рисунке 4 показан чертеж печатной платы участка схемы, содержащего задающий кварцевый генератор и линейку счетчиков-делителей (микросхемы D1-D8). На рисунке 5 — плата входного триггера Шмитта и устройства управления (микросхемы D9-D11). На рисунке 6 — плата декадного счетчика с дешифраторами и индикаторами (D12-D17).

На этих рисунках все платы изображены в натуральную величину. Рисунок печатных дорожек — со стороны печатных дорожек, а монтажная схема (расположение деталей) — со стороны расположения деталей. Рисунок печати простой и довольно грубый, так что, его можно легко воспроизвести даже пользуясь, в качестве пишущего инструмента, остро заточенной спичкой. Заострять внимание на том, как именно сделать печатные платы, мы не будем, — есть статья "Как сделать печатную плату?" (ж. Радиоконструктор 07-2002, с.42-43), её и читайте.

Перейдем сразу к монтажным схемам. Вы наверное уже заметили, что на них кроме деталей есть еще и проволочные перемычки, обозначенные буквами "П" с порядковым номером. Перемычки располагаются со стороны деталей. Перемычки сделаны из оголенного медного провода, предварительно облуженного при помощи паяльника. Можно использовать провод, выдернутый из телефонного кабеля. Нужно снять с него изоляцию, осторожно зачистить его от окислов перочинным ножиком или скальпелем, а затем, при помощи паяльника облудить. А можно использовать любую другую медную проволоку диаметром 0,3-0,6 мм. Перемычки П1, П12 и П13 нужно установить до установки микросхем (они оказываются под микросхемой), так как показано на рисунке 7 Б. Изогнуть проволоку буквой "П" и вставить эту "скобу" в отверстия на плате согласно монтажной схеме. Но не паять. Затем установить микросхему (два вывода этой микросхемы воткнутся в те же дырки платы, что эта перемычка), а затем уже

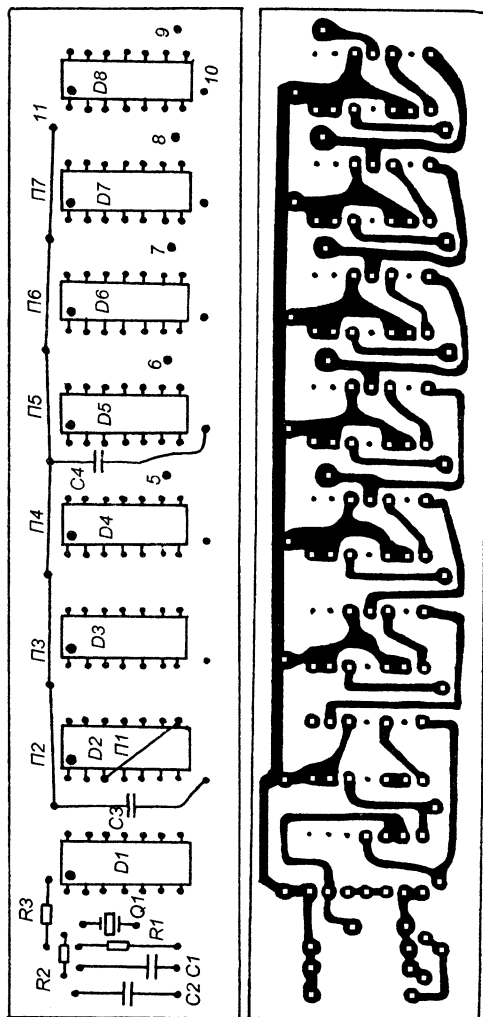


РИСУНОК 4.

припаять. Паять микросхемы, да и все другие детали, нужно не дольше 3-4 секунд на один вывод, и желательно, с передышками между пайкой соседних выводов (чтобы микросхема или деталь не перегрелась). Вообще, когда паяете микросхему держите её корпус пальцем, если станет тепло (тем более, горячо), — прервитесь, дайте ей остыть. Конечно микросхемы серий К155, К555 и КР514

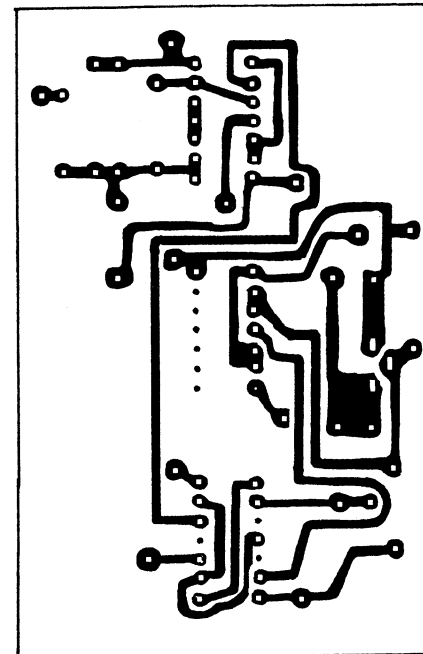
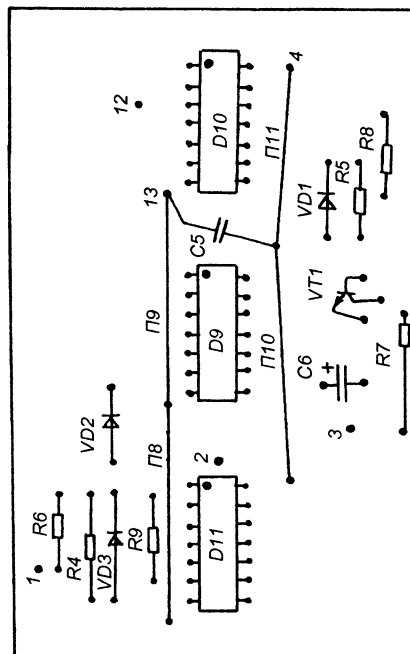


РИСУНОК 5.

не такие капризные, как К561 или К176, но и их перегревать нежелательно.

Остальные перемычки (кроме П1, П12 и П13) представляют собой шины питания, на них подается плюс или минус питания. Как устанавливать и паять эти перемычки показано на рисунке 7 А.

Еще несколько рекомендаций — перед пайкой проверьте все диоды мультиметром и точно убедитесь где находится анод, а где катод.

Если транзистор КТ315 повернуть к себе маркировкой, и так чтобы выводы торчали вниз, то слева будет эмиттер, посередине — коллектор, а справа — база. На корпусах электролитических конденсаторов российского производства со стороны плюсового вывода нарисован "+", на импортных — со стороны минусового нарисован "—".

Конденсаторы С3, С4, С5, С7 и С8 можно паять прямо на перемычки — шины питания, не вставляя их вывод в отверстие, в которое установлена эта шина питания.

При установке на платы микросхем следите за их ключами — точками или пазы на корпусах со стороны первого вывода. На монтажных схемах показаны ключи - точки возле первого

вывода. Как нарисовано, так и устанавливайте микросхему. При установке немного подогните выводы микросхемы и проследите чтобы все выводы встали в нужные отверстия (иногда вывод загибается под корпус и не проходит отверстие в плате навсквозь). При пайке обязательно пользуйтесь простым флюсом (канифоль, лучше, спирто-канифоль). Кислотный флюс ИСПОЛЬЗОВАТЬ НЕЛЬЗЯ!

При пайке выводов деталей нужно следить чтобы пайки были надежными и прочными, и при этом, не было соприкосновения или слияния соседних паек или паек с проходящими рядом с ними дорожками.

После того как будут смонтированы платы, тщательно проверьте монтаж. Соедините платы между собой при помощи монтажных проводов (можно использовать те же самые провода, выдернутые из телефонного кабеля, но с изоляцией). Разделяйте и облуживайте только концы этих проводов. Схема межплатного соединения показана на рисунке 8. На монтажных схемах плат есть отверстия отмеченные цифрами, — это монтажные точки, к которым нужно паять провода, соединяющие



между пайками или дорожками, выводами деталей.

Для крепления плат в их уголках нужно проделать небольшие отверстия.

Корпус — все зависит от конкретных возможностей. Можно сделать металлический корпус из листовой жести или дюралюминия. Можно сделать корпус из фанеры, дерева, двесно-волоконистых плит, пластмассы, стеклотекстолита. Или использовать готовый корпус от старого радиоприемника, готовую пластмассовую коробку подходящих размеров. Можно, вообще, привинтить все платы на доску или фанерку, как они расположены на рисунке 8, и пользоваться прибором так, в виде такого макетно-демонстрационного стенда, напоминающего учебный стенд по электротехнике.

Несмотря на трехразрядную индикацию и относительную простоту этот частотомер — достаточно серьезный прибор, при помощи которого можно измерять частоты от 10 МГц до 10 Гц с хорошей точностью.

Предположим нам нужно измерить частоту 7654321 Гц. Как это сделать при помощи прибора с трехразрядным индикатором? На самом деле очень просто. Сначала переключаем прибор на "X10000". Индикаторы покажут "765", то есть 7650000 Гц. Затем переключаем прибор на "X100" — индикаторы покажут "543", то есть 54300 Гц. Далее, переключаем прибор на X1, — показания индикаторов "321". Таким образом, мы переключаем пределы измерения при помощи переключателя S1, как бы, перемещаем по числу - значению частоты, окошко в которое видно только три цифры. И так, перемещая это окошко от старшего разряда к младшему, мы можем по частям увидеть все число — "76545321".

Если неизвестно, даже примерно, в каких пределах должна быть измеряемая частота, то нужно начинать с верхнего предела (X10000), а затем, увидев нули, или желая рассмотреть все число, переключать S1 на нижние пределы.

И все же, это прибор начального уровня. Этот частотомер может измерять частоту входного сигнала, только если его напряжение не менее 2,5 В и не более 30 В. Расширить пределы входного напряжения можно если включить на входе, между разъемом X1 и входным триггером Шмитта, какой-либо входной усилитель для частотомера, один из тех, что были описаны в нашем журнале или в другой радиолобительской литературе.

Наличие всего трех разрядов индикации тоже не очень удобно. Обычно, частотомеры имеют 5,6 и более разрядов. При желании, этот частотомер можно сделать шестиразрядным. Для этого потребуются собрать еще одну плату

индикаторов и счетчиков (плату с микросхемами D12-D17). Просто сделайте еще одну такую плату. Разместите её рядом с имеющейся и включите её, как-бы, вслед за ней. Объясню подробнее. Точки 17, 18, 15 и 16 новой платы подключите так же как и точки 17, 18, 15 и 16 базовой платы (можно эти точки новой платы проводниками припаять к таким же точкам базовой платы). А вот, от точки 14 новой платы нужно пустить проводничок, второй конец которого нужно припаять к выводу 11 микросхемы D14 базовой платы. Теперь частотомер станет шестиразрядным. Базовая плата будет показывать три младших разряда, а новая — три старших.

На базовой плате (рисунок 2) три счетчика D12, D13 и D14 включены декадами, последовательно друг за другом — импульсы с старшего разряда D12 поступают на вход D13, а импульсы со старшего разряда D13 поступают на вход D14. Теперь импульсы со старшего разряда (вывод 11) D14 базовой платы поступают на вход D12 новой платы, и получается, что три счетчика новой платы включены вслед за D14 базовой платы, образуя три новых старших разряда.

Переключатель S1 теперь можно заменить простым тумблером или П2К на два положения, так чтобы он переключал точку 12 платы с микросхемами D9-D11 между точками 8 и 9 платы с микросхемами D1-D8. То есть, оставить только два диапазона "X1" и "X10".

В положении "X1" прибор будет измерять частоту в пределах от 1 Гц до 999999 Гц, а в положении "X10" — от 10 Гц до 9999990 Гц.

Естественно, шестиразрядным прибором пользоваться значительно удобнее.

В принципе, можно сделать и семиразрядный прибор, добавив еще один старший разряд. В этом случае вообще нет надобности в S1, нужно просто проволот от точки 12 платы с микросхемами D9-D11 подключить к точке 9 платы с микросхемами D1-D8.

Делать более семи разрядов нет никакого смысла. Микросхемы K155 используемые в данном приборе, плохо работают на частотах более 10 МГц, поэтому, измерять частоту выше 9999999 Гц на этом приборе будет весьма проблематично, и разряды старше седьмого просто не будут использоваться.

## РЕМОНТ ТЕЛЕВИЗОР FUNAI TV-2010 HC

ПРИНЦИПИАЛЬНАЯ СХЕМА →

КАРТА НАПРЯЖЕНИЙ

(Unit : Volt)				(Unit : Volt)				(Unit : Volt)				(Unit : Volt)			
Q1	B	C	B	1	IC1	IC2	IC3	IC4	1	IC 5		33	IC 5		
	4.83	11.94	5.48		5.63	5.19	984m	-		PAL/SECAM	NTSC		34	6.6	6.6
Q2	6.08	11.94	6.53	2	4.62	3.47	2.84	-	2	8.0	8.0	33	3.7	3.7	
Q3	500m	6.66	1.26	3	4.27	3.47	2.84	5.86	3	8.7	8.7	35	0.7	0.7	
Q4	3.88	11.94	4.3	4	7.43	3.47	1.30	5.90	4	6.5	6.5	36	7.4	7.4	
Q5	0	11.25	59m	5	7.02	0	82m	5.89	5	6.5	6.5	37	-	-	
Q6	0	12m	660m	6	4.36	5.20	5.20	0	6	12.0	12.0	38	6.8	6.8	
Q8	3.12	11.94	3.77	7	4.36	5.20	2m	0	7	4.1	4.1	39	2.2	2.2	
Q9	0	4.68	134m	8	0	5.20	2m	0	8	6.5	6.5	40	9.0	9.0	
Q12	0	55	421m	9	1.52		2.84	15m	9	6.5	6.5	41	3.2	3.2	
Q13	0	113.7	-110m	10	8.53		3.48	15m	10	6.0	0	42	3.2	3.2	
Q14	3.04	163.6	3.46	11	6.90		3.48	15m	11	6.0	6.0	43	3.2	3.2	
Q15	2.87	157.4	3.35	12	3.89		3.48	3.77	12	5.2	5.2	44	3.2	3.2	
Q16	2.89	160.5	3.36	13	8.48		5.11	4.38	13	5.2	5.2	45	3.3	3.3	
Q17	0	4.69	315m	14	8.47		5.13	3.77	14	8.0	8.0	46	3.2	3.2	
Q18	0	4.33	-125m	15	3.89		5.12	723m	15	8.9	8.9	47	6.7	6.7	
Q19	0	2.32	247m	16	5.47		5.12	11.94	16	10.5	10.5	48	3.4	3.4	
Q20	0	1.65	488m	17	11.96		5.09		17	3.4	3.4	49	6.9	6.9	
Q21	3.80	0	3.13	18	0		5.13		18	4.5	7.4	50	0	0	
Q22	0	1.36	487m	19	2.94		5.19		19	0	0	51	6.6	6.6	
Q23	0	23	104m	20	2.95		5.19		20	5.9	5.9	52	0	0	
Q24	9.22	9.12	8.49m	21			0		21	3.7	3.7	53	0	0	
Q25	9.22	0	9.14	22			5.05		22	11.5	11.5	54	0	0	
Q26	9.23	0	9.14	23			1m		23	5.3	5.3	55	5.6	5.6	
Q27	0	9.11	0	24			1m		24	5.7	5.7	56	3.2	3.2	
Q28	0	9.11	0	25			1m		25	5.9	5.9	57	5.5	5.5	
Q29	0	13m	634m	26			4.34		26	3.2	3.2	58	4.8	4.8	
Q30	0	104m	789m	27			4.70		27	9.7	9.7	59	3.3	3.3	
Q34	5.49	0	4.82	28			3.04		28	3.2	3.2	60	6.2	6.2	
Q35	663m	0	27m	29			3.05		29	0.9	0.9	61	12.0	12.0	
Q36	654m	0	29m	30			0		30	9.1	9.1	62	6.2	6.2	
Q37	P/S	0	0						31	6.4	6.4	63	12.0	12.0	
	NTSC	0	0						32	6.3	6.3	64	8.0	8.0	
Q38	P/S	0	6.0												
	NTSC	0	0												
Q39	P/S	5.0	0												
	NTSC	6.5	0.9												
Q40	P/S	5.0	0												
	NTSC	6.5	0												
Q42		3.88	0												
Q43		0	9.98												
Q44	P/S	0	4.7												
	NTSC	0	0												

(Unit : Volt)		
	IC3	
31	(2.28)	
32	2.57	
33	5.03	
34	0	
35	5.18	
36	4.68	
37	68m	
38	0	
39	0	
40	0	
41	0	
42	5.22	

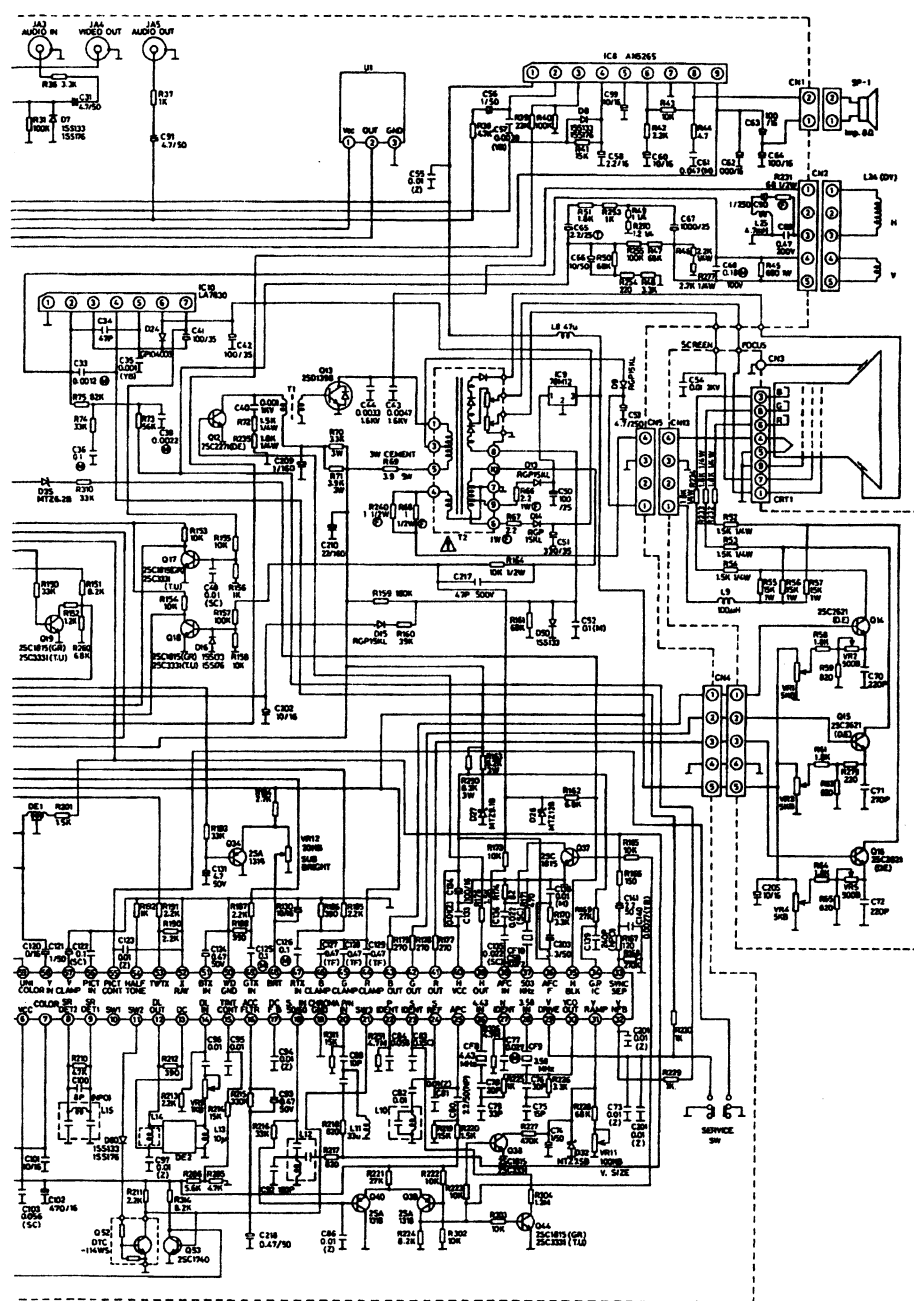
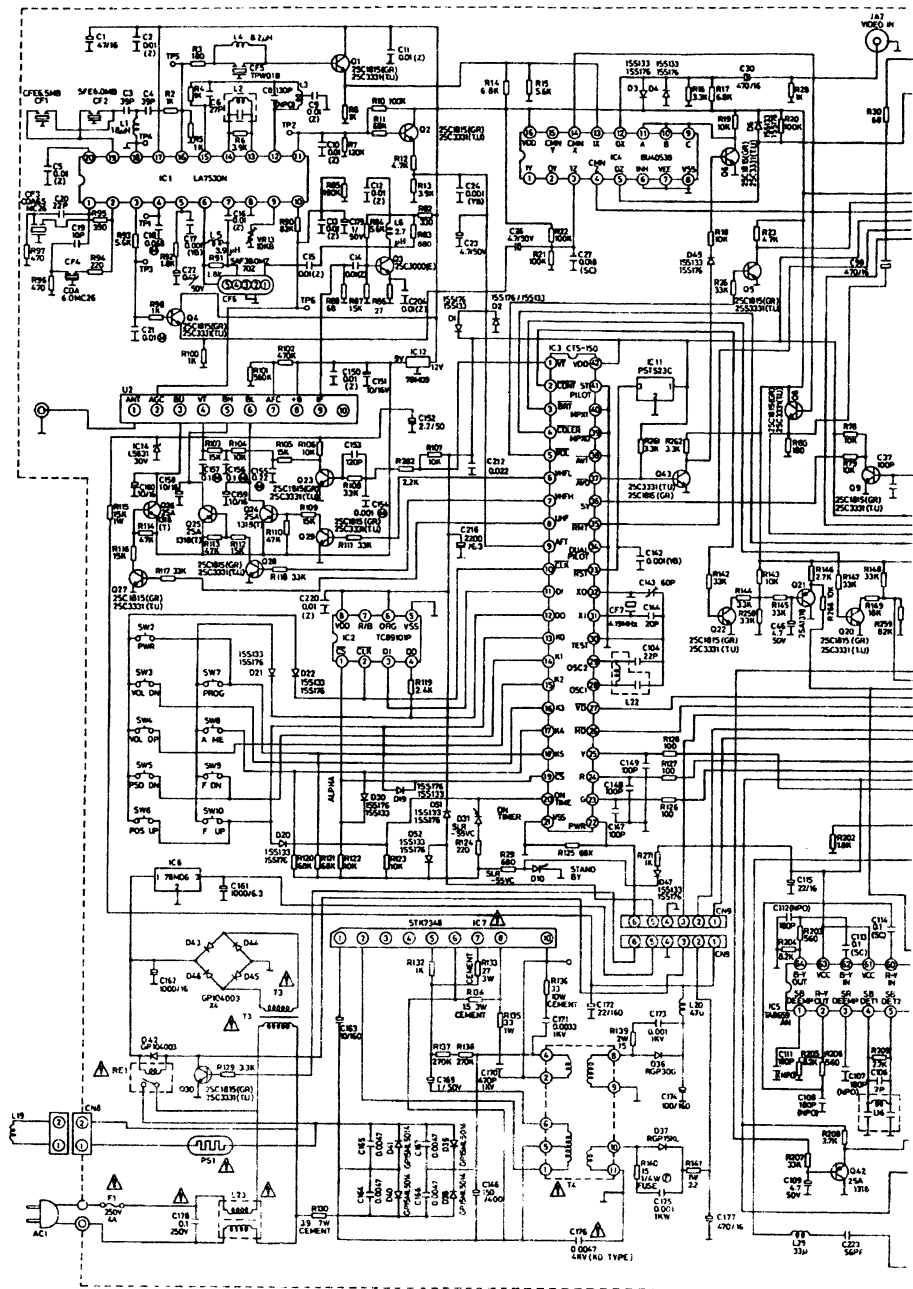
(Unit : Volt)		
	IC14	
1	0	
2	32	

(Unit : Volt)				
	IC10	IC11	IC12	
1	-1.39	5.23	11.95	
2	13.93	0	0	
3	24.9	5.04	9.23	
4	-548m			
5	-56m			
6	24.4			
7	230m			
8				
9				
10				

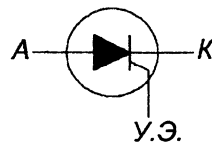
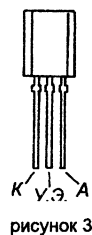
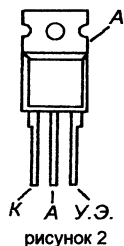
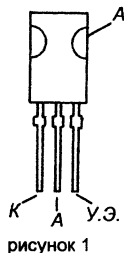
  

(Unit : Volt)				
	IC6	IC7	IC8	IC9
1	11.21	3.96	11.94	15.95
2	0	491m	5.31	0
3	5.96	-168m	49m	11.98
4		3.28	11.39	
5		-1.06	5.52	
6		0	5.67	
7		252m	0	
8		328m	5.73	
9		-	12.15	
10		296		



# ТИРИСТОРЫ

тиристор тип	I max A	I закр. mA	I уэ.вкл. mA	U откр.сост. V	U закр.маx. V	U уэ включ. V	рис. №
BT148-400	2,5	0,1	0,2	1,23	400	0,4	1
BT148-500	2,5	0,1	0,2	1,23	500	0,4	1
BT148-600	2,5	0,1	0,2	1,23	600	0,4	1
BT151-500	7,5	0,1	2	1,4	500	0,6	2
BT151-650	7,5	0,1	2	1,4	650	0,6	2
BT151-800	7,5	0,1	2	1,4	800	0,6	2
BT152-500	13	0,2	3	1,4	500	0,6	2
BT152-600	13	0,2	3	1,4	600	0,6	2
BT152-800	13	0,2	3	1,4	800	0,6	2
BT168-B	0,5	0,05	0,1	0,5	200	0,3	3
BT168-D	0,5	0,05	0,1	0,5	400	0,3	3
BT168-E	0,5	0,05	0,1	0,5	500	0,3	3
BT168-G	0,5	0,05	0,1	0,5	600	0,3	3
BT169-B	0,5	0,05	0,1	0,5	200	0,3	3
BT169-D	0,5	0,05	0,1	0,5	400	0,3	3
BT169-E	0,5	0,05	0,1	0,5	500	0,3	3
BT169-G	0,5	0,05	0,1	0,5	600	0,3	3
BT258-500	5	0,1	0,1	1,3	500	0,4	2
BT258-600	5	0,1	0,1	1,3	600	0,4	2
BT258-800	5	0,1	0,1	1,3	800	0,4	2
BT300-500	5	0,1	0,01	1,3	500	0,6	2
BT300-600	5	0,1	0,01	1,3	600	0,6	2
BT300-800	5	0,1	0,01	1,3	800	0,6	2



# РАДИОКОНСТРУКТОР — 2002

## РАДИОВЕЩАТЕЛЬНЫЙ ПРИЕМ

Микросхема TDA7222 - AM / ЧМ стерео-приемник с низковольтным питанием ..... 01-13

КВ-приемная приставка ..... 02-15

Узел управления для УКВ-ЧМ приемника ..... 03-17

Упрощенный вариант синхронного гетеродинного приемника ..... 04- 7

Узел настройки УКВ-ЧМ приемника ..... 04-12

Коротковолновый синхронный гетеродинный приемник ..... 05- 7

Узел настройки приемника на ИМС K174XA34 ..... 05-10

Автоматический выключатель подсветки шкалы ..... 05-11

Стереофонический УКВ-ЧМ приемник ..... 06-12

Простой AM-ЧМ приемник ..... 07- 7

Приемный тракт УКВ ЧМ с высокой ПЧ ..... 07- 8

Автомобильная УКВ-ЧМ антенна ..... 07-10

Радиоадаптер для записи на магнитоу ..... 07-11

Коротковолновый синхронный гетеродинный радиоприемник с синтезатором частоты ..... 08- 9

Коротковолновый приемник ..... 08-16

Цифровая шкала радиовещательного приемника ..... 09-11

Синтезатор частоты для синхронного гетеродинного приемника на диап. 13 М .. 11- 6

Узел настройки УКВ-ЧМ приемника ..... 11-10

Приемник звукового сопровождения телепрограмм ..... 11-11

## РАДИОСВЯЗЬ

Простая AM-радиостанция ..... 01- 2

Простые антенны диапазона 145 МГц ..... 01- 4

Транзисторный тракт ПЧ связаного КВ приемника ..... 01- 9

Беспроводное переговорное устройство ..... 01-12

Карманная радиостанция ..... 02- 2

Приемный тракт карманной СВ-радиостанции ..... 02- 4

Простые антенны диапазона 145 МГц ..... 02- 8

Одноканальная радиостанция на 27МГц ..... 02-11

УКВ-передатчик для телефона ..... 02-14

Сканирующий приемник на 27 МГц ..... 03- 2

Приемник на 145 МГц с плавной настройкой ..... 03- 4

Приемный тракт походной СВ-радиостанции ..... 03- 6

Тракт ПЧ-НЧ связаного приемника ..... 03- 8

Всесдиапазонная суррогатная антенна ... 03-11

Устойчивый кварцевый генератор ..... 03-13

Экономичный УЗЧ для СВ-радиостанции 03-14

Выключатель УЗЧ СВ-радиостанции ..... 03-15

Радиостанция "Колибри-27FM" ..... 04- 2

Маломощный ЧМ-передатчик ..... 04- 4

Резервная суррогатная КВ-антенна ..... 04- 5

"Babysitter" ..... 05- 2

Простой трансивер на 160 М ..... 05- 3

Приемный тракт миниатюрной радиостанции ..... 06- 2

Усилитель мощности QRP-трансивера ... 06- 4

Стабильный гетеродин на 27 МГц ..... 06- 6

Короткие вертикальные антенны низкочастотных КВ-диапазонов ..... 06- 8

Короткие вертикальные антенны низкочастотных КВ-диапазонов ..... 07- 2

Приемный тракт любительской СВ-радиостанции ..... 07- 4

Приемный тракт одноканальной СВ-радиостанции ..... 08- 2

Незрывной вибратор ..... 08- 4

Двухваттный передатчик на 27 МГц ..... 08- 6

Сигнальный передатчик ..... 08- 8

Транзисторный передатчик для малогабаритной СВ-радиостанции ..... 09- 2

Простой AM-приемный тракт СВ-радиостанции ..... 09- 4

Приемный тракт СВ-радиостанции на K174XA10 ..... 10- 2

Приемный тракт для малогабаритной СВ-радиостанции ..... 11- 2

Радиоканал системы телеуправления ..... 11- 4

Генератор ВЧ с низковольтным питанием ..... 11- 5

Узкополосной УКВ-ЧМ приемник на 144 МГц ..... 12- 2

Простой конвертер 144 / 27 МГц ..... 12- 4

## ТЕЛЕ-ВИДЕО

Автоматический выключатель телевизора ..... 02-17

"Телебудильник" ..... 02-18

Видеоразветвитель ..... 02-19

Коммутатор аналоговых сигналов на четыре положения на ВА7604N ..... 02-20

Телевизионные антенные усилители ДМВ-диапазона ..... 07-14

Замена кинескопа 61ЛК5Ц на 61ЛК4Ц ..... 07-16

Введение функции таймера в 3-УСЦТ ..... 07-17

Маххтро-DS25-4 - видеопереключитель ... 08-19

Счетчик ленты для видеоплеера ..... 09-16



Проводная система дистанционного управления телевизорами 3-4 УСЦТ .....	09-18
16 программ в телевизоре "Горизонт - 54ТЦ418Д" .....	10- 4

## АУДИО

Предусилитель с эквалайзером NI-FI-тракт записи для кассетного магнитофона .....	01-15
Простой интегральный NI-FI-усилитель ..	01-18
CD-ROM-привод в аудиосистеме .....	02-22
Предварительный усилитель с эквалайзером .....	02-24
СДУ-15 управляет стереоусилителем .....	03-20
Простой интегральный стереоусилитель ..	03-22
Расчет разделительных фильтров Баттерворта .....	05-15
Телефонный усилитель для CD-ROMа .....	05-16
Автомагнитола - музыкальный центр .....	05-18
Кроссовер для трехканальной стереосистемы .....	05-20
Простой УМЗЧ на транзисторах и ОУ .....	05-22
Активный фильтр для трехканальной стереосистемы .....	06-18
Устройство для усиления басов .....	06-20
Введение высокочастотного подмагничивания .....	07-19
Ремонтный модуль УМЗЧ .....	08-20
Простая активная акустическая система ..	08-21
Стереоусилитель мощности на LM4752 ..	09-19
Усилитель для прослушивания CD .....	09-26
Стереоусилитель на микросхемах от телевизора .....	09-28
Ремонтный модуль УМЗЧ на К174УН27 ..	09-29
Питание УМЗЧ от источника персонального компьютера .....	10-12
Мощный УМЗЧ на доступной элементной базе .....	11-13

## ТЕЛЕФОН

Индикатор окончания занятия телефонной линии .....	02-36
Автоматический выключатель по сигналу АТС .....	02-37
Телефакс - принтер и сканер .....	05-29
Ночной выключатель телефонного аппарата .....	08-28
Самодельный телефонный аппарат .....	10-25
Три пятиминутных конструкции для домашнего телефона .....	12-17
Ремонт телефонной трубки .....	12-18
Транзисторный "угольный микрофон" .....	12-18

## ИЗМЕРИТЕЛЬНЫЕ ПРИБОРЫ, ГЕНЕРАТОРЫ, ИНДИКАТОРЫ

Карманный частотомер .....	01-19
Генератор для настройки СВ-радиостанций .....	02- 8
Линейный индикатор напряжения .....	03-16
Измеритель емкости и индуктивности .....	04- 9
Цифровой частотомер на смешанной логике .....	04-13
Индикатор разряда аккумулятора .....	05-11
Цифровой частотомер на одной микросхеме .....	05-13
Щуп-усилитель ЗЧ .....	05-14
Индикатор напряженности .....	06-11
Частотомер .....	07-22
Дополнение к статье "Частотомер" .....	08-18
Формирователь импульсов прямоугольной формы .....	09- 6
Простой индикатор напряженности для настройки передатчиков .....	09- 7
Малогобаритный частотомер .....	09- 8
Замечание к статье "Частотомер" .....	09-13
Проверяем высоковольтные транзисторы ..	10-12

## РАДИОЛЮБИТЕЛЮ-КОНСТРУКТОРУ

Квазианалоговый индикатор .....	04-11
Индикатор на ППЗУ .....	04-22
ИК-датчик .....	05-32
Стабильный генератор 1 Гц .....	06-24
Узел индикации на ИВЛ 2/7-5 .....	06-25
Генератор импульсов для таймера .....	08-26
Двоичный 7-разрядный счетчик с десятичным индикатором .....	09-14
Преобразователь десятичного кода в двоичный .....	09-15

## ИСТОЧНИКИ ПИТАНИЯ

Двуполярный стабилизатор .....	02-26
Высоковольтный генератор .....	02-27
Индикатор отключения напряжения в сети .....	02-33
Регулятор частоты вращения двигателя постоянного тока .....	03-26
Регулируемый источник питания для ремонта автомобильного электрооборудования ..	04-17
Индикатор разряда аккумулятора .....	05-11
Зарядное устройство для малогабаритных аккумуляторов .....	05-30
Простой преобразователь =12/~220В .....	05-35
"Маскарад" на рынке элементов питания ..	08-46
Простой лабораторный источник питания .....	09-31
Мощный лабораторный источник питания .....	09-32

Стабилизатор с цифровой установкой напряжения .....	09-33
Бестрансформаторный двухполярный источник .....	09-35
Автомат резервного электропитания .....	09-39
Стабилизирующая приставка к зарядному устройству .....	09-43
Зарядка аккумуляторов от солнечных батарей .....	10-13
Стабилизатор напряжения с малым током потребления .....	10-17
Источник питания для ремонта автомобильного электрооборудования ..	10-19
Солнечная батарея .....	11-20
Модернизация сетевого адаптера С2176А .....	11-21
Двуполярный лабораторный источник питания на "ТВК" .....	11-22
Стабилизатор напряжения на оптроне .....	12-11
Таймер для зарядного устройства .....	12-14
Зарядное устройство с таймером .....	12-16

## ЭЛЕКТРОНИКА ДЛЯ АВТОМОБИЛЯ

Автосигнализация "Кобра-2002" .....	01-23
Звуковой сигнал автосторожа .....	01-27
Коммутатор зажигания 76.3734 - "High-quality" .....	01-29
Коммутатор зажигания на полевым транзисторе .....	01-30
Еще одна автосигнализация .....	02-38
Сигнализация для автомобильного прицепа .....	03-33
Акустический контроль неисправностей автомобиля .....	03-34
Табло "Стоп" для "Святогора" .....	03-36
Авточасы .....	04-28
Звуковой сигнал "Задний ход" .....	04-30
Противоугонное устройство .....	04-31
Пульт и дешифратор для автосигнализации .....	04-32
Сирена для автосигнализации .....	05-36
О питании цифрового тахометра .....	05-37
Противоугонное устройство .....	05-37
Автомобильный "контроллер" .....	06-35
Противоугонная сигнализация .....	06-38
Двухканальный автосторож на одной микросхеме .....	07-41
Автосигнализация на счетчике К561ИЕ11 ..	08-40
Система возврата угнанного автомобиля ..	08-42
Трехфазный сигнал для автосторожа .....	08-43
Автосигнализация на К561ИЕ11 .....	09-40
Сигнализатор заднего хода .....	09-42
Сторожевое устройство на основе блок-сирены .....	10-38
Простейшие противоугонные блокираторы .....	11-24
Охранная сигнализация .....	11-26

Автомобильная "незабудка" .....	12-23
Пейджер для автомобиля .....	12-24
Звуковой дублер сигнала поворота .....	12-27
"Бортовой компьютер" для "москвича" .....	12-28
Автосигнализация на логических элементах .....	12-31
Автомобильное сигнальное устройство ..	12-32
Простое автомобильное охранное устройство .....	12-32

## ОХРАНА, ЗАМКИ, БЕЗОПАСНОСТЬ

Двоичный индикатор для сигнализации ..	01-22
Сигнализация для помещения .....	01-31
Сигнализация с телефонным вызовом .....	01-33
Музыкальная сирена .....	01-36
"EXECUTOR"-ночной сторож пассажира ..	02-41
Сигнализация на основе сирены .....	04-26
Сигнализатор радиоактивности .....	06-26
Охранное устройство "Руки прочь!" .....	07-36
Сирена на К174УН14 .....	08-26
Тиристорный кодовый замок .....	08-27
24-часовой таймер .....	08-36
Цифровой замок с ключом-разъемом .....	10-34
Универсальное охранное устройство .....	10-36
Простая квартирная сигнализация .....	12-19

## ДРУГАЯ ЭЛЕКТРОНИКА

Сигнализатор "Закрой холодильник" .....	01-37
Электронный дверной "колокол" .....	01-39
"Музыкальная" новогодняя елка .....	01-40
Дистанционный сигнализатор .....	02-28
Таймер-выключатель электроагрегата .....	02-30
Выключатель водяного насоса .....	02-35
Акустический выключатель света .....	03-25
Автомат уличного освещения .....	03-28
Восемь команд по двум проводам .....	03-30
Устройство дистанционного управления на ИК-лучах .....	04-18
Простой таймер на двух "Miracle" .....	04-20
Наручные электронные многофункциональные часы - таймер .....	04-21
Инфракрасный выключатель .....	04-24
Автоматический регулятор температуры 50-300°C .....	05-23
Квазимеханический таймер .....	05-26
Терморегулятор для инкубатора на компараторах К554СА3 .....	06-28
Простой счетчик движущихся предмета ..	06-32
Простейший регулятор яркости светильника .....	07-25
Симисторные выключатели .....	07-26
Таймер для кухни .....	07-30
"Клаксон" для роликов .....	07-33
Система ДУ на шестнадцать команд .....	07-34
Блок управления упаковочного агрегата ..	08-30
Сигнализатор открывания двери .....	08-34

Автоматический выключатель уличного фонаря .....	08-39	Микросхемы УМЗЧ фирмы National Semiconductor .....	03-46
Тороидальный сварочный трансформатор из доступных деталей .....	09-34	Микросхемы УМЗЧ фирмы National Semiconductor .....	04-36
Бытовой терморегулятор .....	09-36	Трансформаторы ТВК .....	08-47
Автомат периодического включения и выключения электроприбора .....	09-37	Отечественные выпрямительные диоды .	08-47
Запоминающий таймер .....	09-38	Силовые трансформаторы .....	09-30
Таймер на ОЗУ K176PУ2 .....	10-20	Светодиоды повышенной яркости .....	09-46
Три конструкции на фотодиоде ФД-320....	10-22	TDA7088T - FM приемник с автоматической настройкой .....	10-48
Радиоточка - квартирный звонок .....	10-26	Сравнительные параметры импортных симисторов .....	11-47
Автоматический выключатель света .....	10-27	Стабилитроны .....	11-48
Сенсорный акустический выключатель ....	10-29	Тиристоры .....	12-43
Универсальное реле времени на полевых транзисторах .....	10-30		
Акустический переключатель .....	10-32	<b>ПРОМЫШЛЕННАЯ АППАРАТУРА, РЕМОНТ.</b>	
Узел управления откачкой воды .....	10-35		
Переключатель гирлянд на ППЗУ с программатором .....	11-32	Источник питания телевизора Samsung СК5073ZR (шасси РТВ) .....	01-44
Переключатель трех гирлянд "Бегающие огни" .....	11-34	Автомат магнитола LG-TCC-670 .....	01-46
Переключатель четырех гирлянд .....	11-35	Музыкальный центр LG-FFH-170AX (основная плата) .....	02-45
Сверкающая "звездочка" .....	11-36	Основные платы минимусыкальных центров "LG" .....	03-37
"Двоичный" переключатель гирлянд .....	11-37	Портативный аудиоцентр LG-321AX .....	04-43
Переключатель гирлянд на диодном ППЗУ .....	11-38	Микрорадиоприемник Sony-QT1 .....	05-40
Тиристорный переключатель трех гирлянд .....	11-39	Двухдиапазонный приемник AIWA FR-C200 .....	05-42
Автомат световых эффектов для обслужи- вания праздничных мероприятий .....	11-40	Магнитола Panasonic RX-M40 .....	05-44
Переключатель гирлянд "Бегающий свет / бегающая тень" .....	11-41	Радиочасы AIWA FR-A160 .....	05-46
Задающий генератор для автомата световых эффектов .....	11-44	Портативный радиоприемник SONY ICF-F1 .....	06-16
Ремонт кварцевых часов .....	12-20	Кассетный плейер SONY WM-EX 192/190 .....	06-22
256 команд — системой ДУ 3-УСЦТ .....	12-22	Автомат магнитола AIWA CT-X440 .....	06-42
		Диктофон AIWA TP-VS500 .....	06-46
		Приемник-наушники Sony SRF-H3 .....	07-12
		Аудиоплейер AIWA HS-PX107 .....	07-20
		Телевизор AIWA-TV-C148. -C208 .....	07-44
<b>РАДИОШКОЛА</b>		12-диапазонный радиоприемник Sony ICF-SW11 .....	08-12
Цифровые микросхемы "ТТЛ"		Монофоническая кассетная магнитола AIWA PM-P300 .....	08-22
Занятие № 19 .....	01-42	Магнитола LG-TW-862T .....	08-25
Занятие № 20 .....	02-42	Активный сабвуфер AIWA-TS-W42 .....	09-20
Занятие № 21 .....	03-44	Автомат магнитола LG-TCC-2510 .....	09-22
Занятие № 22 .....	04-35	Миниаудиосистема AIWA-CSD-A510 .....	10- 5
Занятие № 22 .....	05-38	Видеомонитор LG-CS480 .....	10-41
Занятие № 23 .....	06-40	Говорящие часы-будильник-радиоприемник SONY-ICF-C723L .....	11-14
Занятие № 24 .....	09-44	Карманный УКВ-ЧМ приемник с синтезатором частоты SONY-SRF-M55 .....	11-18
Занятие № 25 .....	10-46	Ремонт принтера "HYNDAY HDP-920" .....	11-45
Занятие № 26 .....	11-28	Аудиоплейер AIWA-HS-PS183 .....	12- 5
Занятие № 27 .....	12-34	Магнитола AIWA CS-100 .....	12- 7
Как сделать печатную плату ? .....	07-42	Аудиоплейер - радиоприемник SONY WM-FS420 / 420RS .....	12- 8
Лабораторный источник питания .....	08-42	Телевизор FUNAI TV-2010HC .....	12-39
<b>КРАТКИЙ СПРАВОЧНИК</b>			
Микросхемы-регуляторы громкости .....	02-44		
Микросхемы УЗЧ AN7147, AN7148, AN7168, AN7169, AN7176, AN7178 .....	03-23		